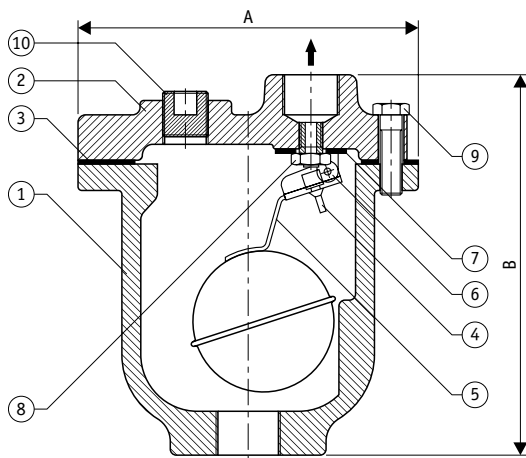


С. Воздухоотводчики

2. Воздухоотводчики поплавковые автоматические

РАЕ10

Воздухоотводчик механический поплавковый РАЕ10



Описание

Поплавковый воздухоотводчик РАЕ10 предназначен для автоматического отвода воздуха или газа из жидкостных систем. Это означает, что данная конструкция устройства обеспечивает отсутствие потерь жидкости, как это происходит при использовании ручного управления отводом.

Характеристики

- Увеличивает циркуляцию жидкости под давлением.

Номинальный диаметр, DN: 15, 20, 25.

Присоединение: резьбовое.

Модификации: РАЕ10-1,5 (размер дроссельного отверстия 1,5 мм²), РАЕ10-1,2 (размер дроссельного отверстия 1,2 мм²), РАЕ10-1,0 (размер дроссельного отверстия 1,0 мм²).

Поставляемые запчасти: седло клапана, шаровой поплавок и рычаг в сборе, прокладка.

Монтаж: вертикально, поток снизу вверх. Воздухоотводчик устанавливается на всех высоких точках жидкостной системы, в которых собирается воздух.

Предельные условия эксплуатации	
Максимальное допустимое давление (бар)	21,0
Максимальная допустимая температура (°C)	220
Макс. рабочее давление (бар), модель РАЕ10-1,5	10,5
Макс. рабочее давление (бар), модель РАЕ10-1,2	17,5
Макс. рабочее давление (бар), модель РАЕ10-1,0	21,0
Давление холодного гидротестирования (бар)	32,0

Спецификация			
№	Деталь	Материал	Кол-во (штук)
1	Корпус	Чугун	1
2	Крышка	Чугун	1
3	Прокладка крышки	Не паронитовая	1
4	Шток клапана	Резина EPDM	1
5	Поплавок в сборе	AISI 304	1
6	Шток скобы	AISI 304	1
7	Скоба в сборе	AISI 304	1
8	Седло клапана	AISI 304	1
9	Болт	Высокопрочный	7
10	Заглушка дренажная	Углеродистая сталь	1

Габаритные размеры, мм (присоединение резьбовое и сварное)					
DN	A	B	C	D	Вес, кг
15, 20	62	146	110	130	3,3

Модель	Воздухопропускная способность при абсолютном давлении 1 бар и T = +15 °C, м ³ /ч																
	Входное давление, бар																
	0,5	1,0	2,0	3,0	4,0	5,0	6,0	7,0	8,0	9,0	10,0	10,5	12,0	15,0	17,5	20,0	21,0
РАЕ10-1,5	1,41	1,96	2,95	3,93	4,91	5,90	6,88	7,86	8,84	9,82	10,80	11,34	—	—	—	—	—
РАЕ10-1,2	0,90	1,26	1,89	2,51	3,14	3,77	4,40	5,03	5,66	6,29	6,91	7,25	8,17	10,06	11,74	—	—
РАЕ10-1,0	0,62	0,87	1,31	1,75	2,18	2,62	3,06	3,49	3,93	4,37	4,80	5,04	5,68	6,99	8,15	9,17	9,63

Архангельск (8182)63-90-72
Астана (7172)727-132
Астрахань (8512)99-46-04
Барнаул (3852)73-04-60
Белгород (4722)40-23-64
Брянск (4832)59-03-52
Владивосток (423)249-28-31
Волгоград (844)278-03-48
Волгод (8172)26-41-59
Воронеж (473)204-51-73
Екатеринбург (343)384-55-89

Иваново (4932)77-34-06
Ижевск (3412)26-03-58
Казань (843)206-01-48
Калининград (4012)72-03-81
Калуга (4842)92-23-67
Кемерово (3842)65-04-62
Киров (8332)68-02-04
Краснодар (861)203-40-90
Красноярск (391)204-63-61
Курск (4712)77-13-04
Липецк (4742)52-20-81

Магнитогорск (3519)55-03-13
Москва (495)268-04-70
Мурманск (8152)59-64-93
Набережные Челны (8552)20-53-41
Нижний Новгород (831)429-08-12
Новокузнецк (3843)20-46-81
Новосибирск (383)227-86-73
Омск (3812)21-46-40
Орел (4862)44-53-42
Оренбург (3532)37-68-04
Пенза (8412)22-31-16

Пермь (342)205-81-47
Ростов-на-Дону (863)308-18-15
Рязань (4912)46-61-64
Самара (846)206-03-16
Санкт-Петербург (812)309-46-40
Саратов (845)249-38-78
Севастополь (8692)22-31-93
Симферополь (3652)67-13-56
Смоленск (4812)29-41-54
Сочи (862)225-72-31
Ставрополь (8652)20-65-13

Сургут (3462)77-98-35
Тверь (4822)63-31-35
Томск (3822)98-41-53
Тула (4872)74-02-29
Тюмень (3452)66-21-18
Ульяновск (8422)24-23-59
Уфа (347)229-48-12
Хабаровск (4212)92-98-04
Челябинск (351)202-03-61
Череповец (8202)49-02-64
Ярославль (4852)69-52-93

Киргизия (996)312-96-26-47 Казахстан (772)734-952-31 Таджикистан (992)427-82-92-69

<http://pennant.nt-rt.ru> || pnr@nt-rt.ru