

Влагодделитель для воздуха и газов механический поплавковый PD61SS



Описание

Механический поплавковый влагодделитель PD61 применяется для удаления жидкостей из систем сжатого воздуха или газа.

Характеристики

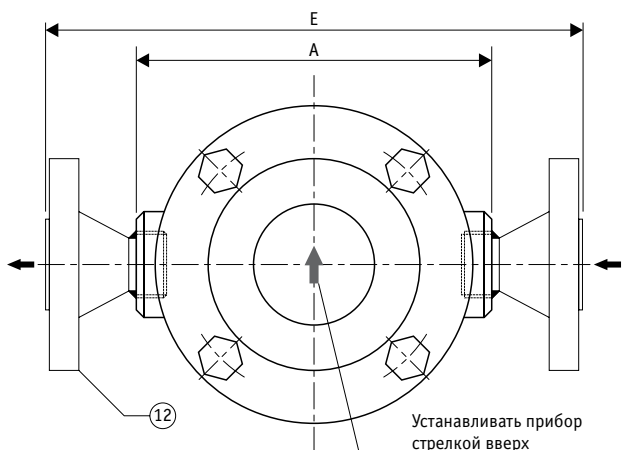
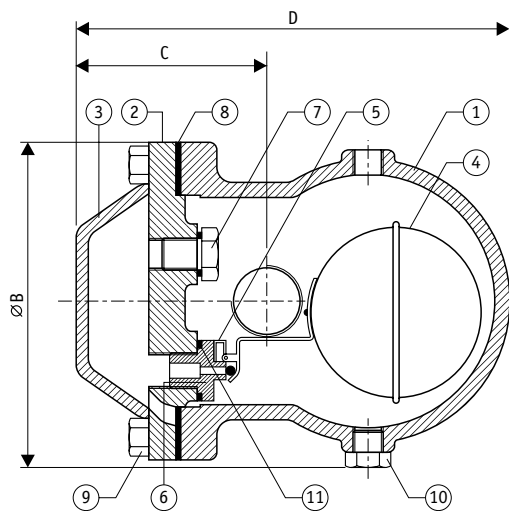
- Регулируемый отвод.

Номинальный диаметр, DN: 15, 20.

Присоединение: резьбовое, сварное в раструб, фланцевое (фланцы из нержавеющей стали приварены к корпусу).

Модификации: PD61SS-4,5 (максимальный перепад давлений 4,5 бар), PD61SS-10,0 (максимальный перепад давлений 10,0 бар), PD61SS-14,0 (максимальный перепад давлений 14,0 бар).

Поставляемые запчасти: седло клапана, поплавок и рычаг в сборе, прокладки.



Спецификация			
№	Деталь	Материал	Кол-во (штук)
1	Корпус	ASTM A351 Gr. CF8	1
2	Крышка	ASTM A351 Gr. CF8	1
3	Верхняя крышка	AISI 304	1
4	Шаровой поплавок и рычаг в сборе	AISI 304	1
5	Скоба в сборе	AISI 304	1
6	Седло клапана	AISI 410 или AISI 420	1
7	Заглушка	Нержавеющая сталь	1
8	Прокладка крышки	Паронитовая/не паронитовая	1
9	Болт	Нержавеющая сталь	4
10	Дренажная заглушка	Нержавеющая сталь	1
11	Прокладка	Медь	1
12	Фланец ^{*)}	ASTM A182 Gr. F304	2

^{*)} Фланцы из стали ASTM A182 Gr. F304 поставляются на заказ

Архангельск (8182)63-90-72
 Астана (7172)727-132
 Астрахань (8512)99-46-04
 Барнаул (3852)73-04-60
 Белгород (4722)40-23-64
 Брянск (4832)59-03-52
 Владивосток (423)249-28-31
 Волгоград (844)278-03-48
 Вологда (8172)26-41-59
 Воронеж (473)204-51-73
 Екатеринбург (343)384-55-89

Иваново (4932)77-34-06
 Ижевск (3412)26-03-58
 Казань (843)206-01-48
 Калининград (4012)72-03-81
 Калуга (4842)92-23-67
 Кемерово (3842)65-04-62
 Киров (8332)68-02-04
 Краснодар (861)203-40-90
 Красноярск (391)204-63-61
 Курск (4712)77-13-04
 Липецк (4742)52-20-81

Магнитогорск (3519)55-03-13
 Москва (495)268-04-70
 Мурманск (8152)59-64-93
 Набережные Челны (8552)20-53-41
 Нижний Новгород (831)429-08-12
 Новокузнецк (3843)20-46-81
 Новосибирск (383)227-86-73
 Омск (3812)21-46-40
 Орел (4862)44-53-42
 Оренбург (3532)37-68-04
 Пенза (8412)22-31-16

Пермь (342)205-81-47
 Ростов-на-Дону (863)308-18-15
 Рязань (4912)46-61-64
 Самара (846)206-03-16
 Санкт-Петербург (812)309-46-40
 Саратов (845)249-38-78
 Севастополь (8692)22-31-93
 Симферополь (3652)67-13-56
 Смоленск (4812)29-41-54
 Сочи (862)225-72-31
 Ставрополь (8652)20-65-13

Сургут (3462)77-98-35
 Тверь (4822)63-31-35
 Томск (3822)98-41-53
 Тула (4872)74-02-29
 Тюмень (3452)66-21-18
 Ульяновск (8422)24-23-59
 Уфа (347)229-48-12
 Хабаровск (4212)92-98-04
 Челябинск (351)202-03-61
 Череповец (8202)49-02-64
 Ярославль (4852)69-52-93

Киргизия (996)312-96-26-47 Казахстан (772)734-952-31 Таджикистан (992)427-82-92-69

Монтаж

Стандартная модель PD61SS устанавливается горизонтально, с потоком справа налево.

По требованию поставляется модель с горизонтальной установкой, с потоком слева направо (модель PD61SS L-R) или с вертикальной установкой с нисходящим потоком (модель PD61SS V).

Влагодделитель устанавливается ниже уровня дренажного устройства таким образом, чтобы рычаг поплавка находился в горизонтальной плоскости, а сам поплавок двигался в вертикальном направлении, при этом направление потока должно соответствовать обозначению (стрелке) на корпусе.

Стрелка на шильдике должна указывать вертикально вверх.

Важная информация

- **Не использовать для опасных и ядовитых сред!**

Габаритные размеры, мм					
DN	A	B	C	D	Вес, кг
15, 20	127	120	60	145	3,3

DN	Габаритный размер E, мм (фланцевое присоединение)/вес, кг	
	Класс фланца (стандарт ASME B16.5)	
	#150	#300
15	200/4,6	210/4,9
20	200/5,0	210/5,8

Предельные условия эксплуатации	
Максимальное допустимое давление (бар)	16
Максимальная допустимая температура (°C)	220
Максимальное рабочее давление (бар)	14
Максимальная рабочая температура (°C)	220
Давление холодного гидротестирования (бар)	32

Модель	DN	Разгрузочная способность (холодная вода), кг/ч																
		Перепад давления, бар																
		0,5	1,0	1,5	2,0	3,0	4,0	4,5	5,0	6,0	7,0	8,0	9,0	10,0	11,0	12,0	13,0	14,0
PD61SS-4,5	15, 20	259	364	416	454	520	591	645	—	—	—	—	—	—	—	—	—	—
PD61SS-10,0	15, 20	175	196	230	246	300	350	366	375	391	454	504	520	545	—	—	—	—
PD61SS-14,0	15, 20	165	180	196	216	250	285	300	331	350	386	425	454	490	525	449	591	625

Архангельск (8182)63-90-72
 Астана (7172)727-132
 Астрахань (8512)99-46-04
 Барнаул (3852)73-04-60
 Белгород (4722)40-23-64
 Брянск (4832)59-03-52
 Владивосток (423)249-28-31
 Волгоград (844)278-03-48
 Вологда (8172)26-41-59
 Воронеж (473)204-51-73
 Екатеринбург (343)384-55-89

Иваново (4932)77-34-06
 Ижевск (3412)26-03-58
 Казань (843)206-01-48
 Калининград (4012)72-03-81
 Калуга (4842)92-23-67
 Кемерово (3842)65-04-62
 Киров (8332)68-02-04
 Краснодар (861)203-40-90
 Красноярск (391)204-63-61
 Курск (4712)77-13-04
 Липецк (4742)52-20-81

Магнитогорск (3519)55-03-13
 Москва (495)268-04-70
 Мурманск (8152)59-64-93
 Набережные Челны (8552)20-53-41
 Нижний Новгород (831)429-08-12
 Новокузнецк (3843)20-46-81
 Новосибирск (383)227-86-73
 Омск (3812)21-46-40
 Орел (4862)44-53-42
 Оренбург (3532)37-68-04
 Пенза (8412)22-31-16

Пермь (342)205-81-47
 Ростов-на-Дону (863)308-18-15
 Рязань (4912)46-61-64
 Самара (846)206-03-16
 Санкт-Петербург (812)309-46-40
 Саратов (845)249-38-78
 Севастополь (8692)22-31-93
 Симферополь (3652)67-13-56
 Смоленск (4812)29-41-54
 Сочи (862)225-72-31
 Ставрополь (8652)20-65-13

Сургут (3462)77-98-35
 Тверь (4822)63-31-35
 Томск (3822)98-41-53
 Тула (4872)74-02-29
 Тюмень (3452)66-21-18
 Ульяновск (8422)24-23-59
 Уфа (347)229-48-12
 Хабаровск (4212)92-98-04
 Челябинск (351)202-03-61
 Череповец (8202)49-02-64
 Ярославль (4852)69-52-93

Киргизия (996)312-96-26-47 Казахстан (772)734-952-31 Таджикистан (992)427-82-92-69

<http://pennant.nt-rt.ru> || ppr@nt-rt.ru