

## Влагодделитель для воздуха и газов механический поплавковый PD62



### Описание

Механический поплавковый влагодделитель PD62 применяется для удаления жидкостей из систем сжатого воздуха или газа.

### Характеристики

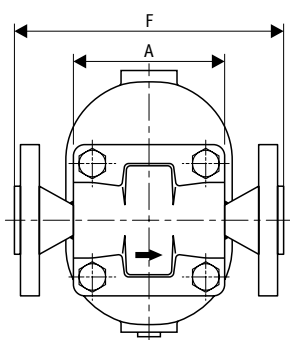
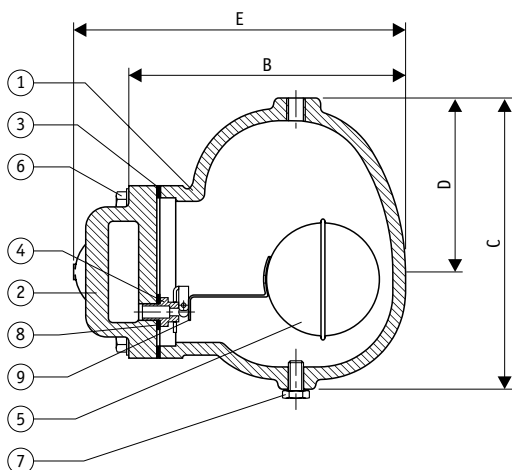
- Регулируемый отвод.

**Номинальный диаметр, DN:** 15, 20, 25.

**Присоединение:** резьбовое, сварное в раструб, фланцевое (фланцы из кованой углеродистой стали ASTM A105 приварены к корпусу).

**Модификации:** РТ62-4,5 (максимальный перепад давлений 4,5 бар), РТ62-10,0 (максимальный перепад давлений 10,0 бар), РТ62-14,0 (максимальный перепад давлений 14,0 бар).

**Поставляемые запчасти:** седло клапана, поплавок и рычаг в сборе, прокладки.



Спецификация			
№	Деталь	Материал	Кол-во (штук)
1	Корпус	ASTM A216 Gr. WCB (литая сталь)	1
2	Крышка	ASTM A216 Gr. WCB (литая сталь)	1
3	Прокладка	Паронитовая/не паронитовая	1
4	Седло клапана	AISI 410 или AISI 420	1
5	Шаровой поплавок и рычаг в сборе	AISI 304	1
6	Болт	ASTM A193 Gr. B7	4
7	Дренажная заглушка	Углеродистая сталь	1
8	Прокладка	Медь	1
9	Скоба в сборе	AISI 304	1

Архангельск (8182)63-90-72  
 Астана (7172)727-132  
 Астрахань (8512)99-46-04  
 Барнаул (3852)73-04-60  
 Белгород (4722)40-23-64  
 Брянск (4832)59-03-52  
 Владивосток (423)249-28-31  
 Волгоград (844)278-03-48  
 Вологда (8172)26-41-59  
 Воронеж (473)204-51-73  
 Екатеринбург (343)384-55-89

Иваново (4932)77-34-06  
 Ижевск (3412)26-03-58  
 Казань (843)206-01-48  
 Калининград (4012)72-03-81  
 Калуга (4842)92-23-67  
 Кемерово (3842)65-04-62  
 Киров (8332)68-02-04  
 Краснодар (861)203-40-90  
 Красноярск (391)204-63-61  
 Курск (4712)77-13-04  
 Липецк (4742)52-20-81

Магнитогорск (3519)55-03-13  
 Москва (495)268-04-70  
 Мурманск (8152)59-64-93  
 Набережные Челны (8552)20-53-41  
 Нижний Новгород (831)429-08-12  
 Новокузнецк (3843)20-46-81  
 Новосибирск (383)227-86-73  
 Омск (3812)21-46-40  
 Орел (4862)44-53-42  
 Оренбург (3532)37-68-04  
 Пенза (8412)22-31-16

Пермь (342)205-81-47  
 Ростов-на-Дону (863)308-18-15  
 Рязань (4912)46-61-64  
 Самара (846)206-03-16  
 Санкт-Петербург (812)309-46-40  
 Саратов (845)249-38-78  
 Севастополь (8692)22-31-93  
 Симферополь (3652)67-13-56  
 Смоленск (4812)29-41-54  
 Сочи (862)225-72-31  
 Ставрополь (8652)20-65-13

Сургут (3462)77-98-35  
 Тверь (4822)63-31-35  
 Томск (3822)98-41-53  
 Тула (4872)74-02-29  
 Тюмень (3452)66-21-18  
 Ульяновск (8422)24-23-59  
 Уфа (347)229-48-12  
 Хабаровск (4212)92-98-04  
 Челябинск (351)202-03-61  
 Череповец (8202)49-02-64  
 Ярославль (4852)69-52-93

Киргизия (996)312-96-26-47    Казахстан (772)734-952-31    Таджикистан (992)427-82-92-69

## Монтаж

Стандартная модель PD62 устанавливается горизонтально, с потоком слева направо.

Влагодделитель устанавливается ниже уровня дренажного устройства таким образом, чтобы рычаг поплавка находился в горизонтальной плоскости, а сам поплавок двигался в вертикальном направлении, при этом направление потока должно соответствовать обозначению (стрелке) на корпусе.

Рекомендуется монтировать уравнительную линию согласно прилагаемому руководству.

Надпись „TOP“ на шильдике обозначает верхнюю сторону влагодделителя.

## Важная информация

- **Не использовать для опасных и ядовитых сред!**

Габаритные размеры, мм (резьбовое присоединение)						
DN	A	B	C	D	E	Вес, кг
15, 20	100	140	104	52	165	4,5
25	120	188	170	105	215	8,0

DN	Габаритный размер F, мм (фланцевое присоединение)/вес, кг	
	Класс фланца (стандарт ASME B16.5)	
	#150	#300
15	175/5,4	185/5,9
20	175/5,8	185/6,5
25	210/12,0	220/13,0

Предельные условия эксплуатации	
Максимальное допустимое давление (бар)	16
Максимальная допустимая температура (°C)	220
Максимальное рабочее давление (бар)	14
Максимальная рабочая температура (°C)	220
Давление холодного гидротиспытания (бар)	32

Разгрузочная способность (холодная вода), кг/ч																			
Модель	DN	Перепад давления, бар																	
		0,5	1,0	1,5	2,0	3,0	4,0	4,5	5,0	6,0	7,0	8,0	9,0	10,0	11,0	12,0	13,0	14,0	
PD62-4,5	15, 20	259	364	416	454	520	591	645	—	—	—	—	—	—	—	—	—	—	—
	25	1090	1226	1362	1499	1769	2039	2180	—	—	—	—	—	—	—	—	—	—	—
PD62-10,0	15, 20	175	196	230	246	300	350	366	375	391	454	504	520	545	—	—	—	—	—
	25	785	849	924	990	1129	1269	1334	1403	1540	1673	1813	1948	2083	—	—	—	—	—
PD62-14,0	15, 20	165	180	196	216	250	285	300	321	350	386	425	454	490	525	559	591	625	—
	25	554	591	625	666	735	804	840	879	949	1020	1090	1165	1234	1303	1385	1453	1529	—

Архангельск (8182)63-90-72  
 Астана (7172)727-132  
 Астрахань (8512)99-46-04  
 Барнаул (3852)73-04-60  
 Белгород (4722)40-23-64  
 Брянск (4832)59-03-52  
 Владивосток (423)249-28-31  
 Волгоград (844)278-03-48  
 Вологда (8172)26-41-59  
 Воронеж (473)204-51-73  
 Екатеринбург (343)384-55-89

Иваново (4932)77-34-06  
 Ижевск (3412)26-03-58  
 Казань (843)206-01-48  
 Калининград (4012)72-03-81  
 Калуга (4842)92-23-67  
 Кемерово (3842)65-04-62  
 Киров (8332)68-02-04  
 Краснодар (861)203-40-90  
 Красноярск (391)204-63-61  
 Курск (4712)77-13-04  
 Липецк (4742)52-20-81

Магнитогорск (3519)55-03-13  
 Москва (495)268-04-70  
 Мурманск (8152)59-64-93  
 Набережные Челны (8552)20-53-41  
 Нижний Новгород (831)429-08-12  
 Новокузнецк (3843)20-46-81  
 Новосибирск (383)227-86-73  
 Омск (3812)21-46-40  
 Орел (4862)44-53-42  
 Оренбург (3532)37-68-04  
 Пенза (8412)22-31-16

Пермь (342)205-81-47  
 Ростов-на-Дону (863)308-18-15  
 Рязань (4912)46-61-64  
 Самара (846)206-03-16  
 Санкт-Петербург (812)309-46-40  
 Саратов (845)249-38-78  
 Севастополь (8692)22-31-93  
 Симферополь (3652)67-13-56  
 Смоленск (4812)29-41-54  
 Сочи (862)225-72-31  
 Ставрополь (8652)20-65-13

Сургут (3462)77-98-35  
 Тверь (4822)63-31-35  
 Томск (3822)98-41-53  
 Тула (4872)74-02-29  
 Тюмень (3452)66-21-18  
 Ульяновск (8422)24-23-59  
 Уфа (347)229-48-12  
 Хабаровск (4212)92-98-04  
 Челябинск (351)202-03-61  
 Череповец (8202)49-02-64  
 Ярославль (4852)69-52-93

Киргизия (996)312-96-26-47    Казахстан (772)734-952-31    Таджикистан (992)427-82-92-69

<http://pennant.nt-rt.ru> || [ppr@nt-rt.ru](mailto:ppr@nt-rt.ru)