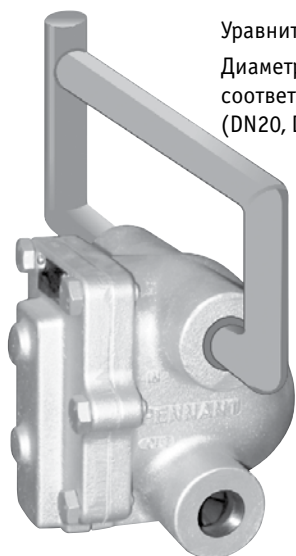


## Влагодделитель для воздуха и газов механический поплавковый PD63



Уравнительная линия  
Диаметр линии  
соответствует модели  
(DN20, DN 25 или DN32)

### Описание

Механический поплавковый влагодделитель PD63 применяется для удаления жидкостей из систем сжатого воздуха или газа.

### Характеристики

- H-образная конструкция позволяет создавать различные варианты подключения.
- Регулируемый отвод.

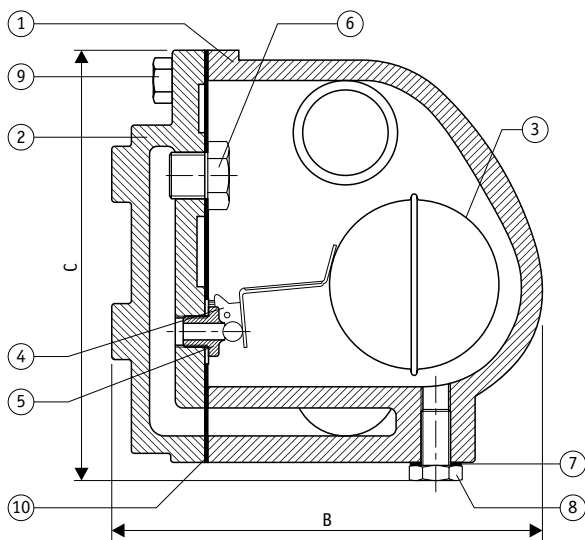
**Использование:** сжатый воздух и газы, не корродирующие внутренние детали влагодделителя.

**Номинальный диаметр, DN:** 20, 25, 32; **NPS:** 3/4", 1", 1 1/4".

**Присоединение:** резьбовое.

**Модификации:** PD63-1,0 (максимальный перепад давлений 1,0 бар), PD63-2,0 (максимальный перепад давлений 2,0 бар), PD63-5,0 (максимальный перепад давлений 5,0 бар), PT63-10,5 (максимальный перепад давлений 10,5 бар).

**Поставляемые запчасти:** седло клапана, поплавок и рычаг в сборе, прокладки.



Спецификация			
№	Деталь	Материал	Кол-во (штук)
1	Корпус	Чугун	1
2	Крышка	Чугун	1
3	Шаровой поплавок и рычаг в сборе	AISI 304	1
4	Скоба	AISI 304	1
5	Седло клапана	AISI 410 или AISI 420	1
6	Задвижка	Нержавеющая сталь	1
7	Прокладки	Паронитовая/не паронитовая	1
8	Дренажная заглушка	Углеродистая сталь	1
9	Болт	Высокопрочный	6
10	Прокладка	Паронитовая/не паронитовая	1

Архангельск (8182)63-90-72  
Астана (7172)727-132  
Астрахань (8512)99-46-04  
Барнаул (3852)73-04-60  
Белгород (4722)40-23-64  
Брянск (4832)59-03-52  
Владивосток (423)249-28-31  
Волгоград (844)278-03-48  
Вологда (8172)26-41-59  
Воронеж (473)204-51-73  
Екатеринбург (343)384-55-89

Иваново (4932)77-34-06  
Ижевск (3412)26-03-58  
Казань (843)206-01-48  
Калининград (4012)72-03-81  
Калуга (4842)92-23-67  
Кемерово (3842)65-04-62  
Киров (8332)68-02-04  
Краснодар (861)203-40-90  
Красноярск (391)204-63-61  
Курск (4712)77-13-04  
Липецк (4742)52-20-81

Магнитогорск (3519)55-03-13  
Москва (495)268-04-70  
Мурманск (8152)59-64-93  
Набережные Челны (8552)20-53-41  
Нижний Новгород (831)429-08-12  
Новокузнецк (3843)20-46-81  
Новосибирск (383)227-86-73  
Омск (3812)21-46-40  
Орел (4862)44-53-42  
Оренбург (3532)37-68-04  
Пенза (8412)22-31-16

Пермь (342)205-81-47  
Ростов-на-Дону (863)308-18-15  
Рязань (4912)46-61-64  
Самара (846)206-03-16  
Санкт-Петербург (812)309-46-40  
Саратов (845)249-38-78  
Севастополь (8692)22-31-93  
Симферополь (3652)67-13-56  
Смоленск (4812)29-41-54  
Сочи (862)225-72-31  
Ставрополь (8652)20-65-13

Сургут (3462)77-98-35  
Тверь (4822)63-31-35  
Томск (3822)98-41-53  
Тула (4872)74-02-29  
Тюмень (3452)66-21-18  
Ульяновск (8422)24-23-59  
Уфа (347)229-48-12  
Хабаровск (4212)92-98-04  
Челябинск (351)202-03-61  
Череповец (8202)49-02-64  
Ярославль (4852)69-52-93

Киргизия (996)312-96-26-47    Казахстан (772)734-952-31    Таджикистан (992)427-82-92-69

## Монтаж

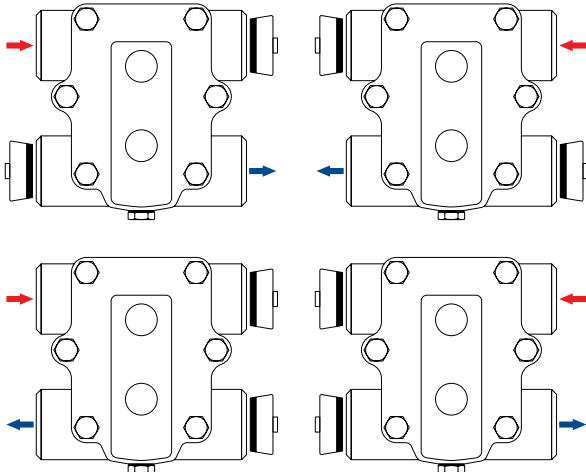
Стрелка на шильдике конденсатоотводчика должна быть направлена так, чтобы соблюдалось горизонтальное положение соединяющих труб.

Входное и выпускное отверстия имеют соответственное обозначение на корпусе. При монтаже следует выбрать подходящую пару отверстий и заглушить оставшиеся. Рекомендуется монтировать уравнительную линию согласно прилагаемому руководству.

Конденсатоотводчик устанавливается ниже уровня дренаруемого оборудования.

## Важная информация

- **Не использовать для опасных и ядовитых сред!**



Варианты подключения влагодделителя PD63

Габаритные размеры, мм						
DN	A	B	C	D	E	Вес, кг
20, 25	146	152	152	86	29	5,5
32	146	152	152	86	29	6,0

Предельные условия эксплуатации	
Максимальное допустимое давление (бар)	16,0
Максимальная допустимая температура (°C)	220
Максимальное рабочее давление (бар)	10,5
Максимальная рабочая температура (°C)	220
Давление холодного гидротиспытания (бар)	32,0

Разгрузочная способность (холодная вода), кг/ч		Перепад давления, бар																		
Модель	DN	0,02	0,04	0,07	0,14	0,35	0,70	1,00	1,40	1,75	2,10	2,80	3,50	4,20	5,25	6,35	7,00	8,50	10,50	
PD63-1,0	20, 25	215	275	375	505	600	810	910	—	—	—	—	—	—	—	—	—	—	—	—
	32	240	320	430	575	1050	1555	1680	—	—	—	—	—	—	—	—	—	—	—	—
PD63-2,0	20, 25	150	185	260	350	505	585	690	795	860	920	—	—	—	—	—	—	—	—	—
	32	215	275	375	490	600	810	920	1035	1310	1510	—	—	—	—	—	—	—	—	—
PD63-5,0	20, 25	135	168	235	285	355	405	460	490	545	570	665	750	825	920	—	—	—	—	—
	32	165	210	285	380	565	730	810	875	905	935	1090	1230	1280	1395	—	—	—	—	—
PD63-10,5	20, 25	125	160	195	215	255	280	300	335	365	400	475	565	615	710	780	840	915	1025	—
	32	150	185	260	350	505	585	690	795	860	920	1060	1180	1215	1330	1380	1495	1580	1800	—

Архангельск (8182)63-90-72  
 Астана (7172)727-132  
 Астрахань (8512)99-46-04  
 Барнаул (3852)73-04-60  
 Белгород (4722)40-23-64  
 Брянск (4832)59-03-52  
 Владивосток (423)249-28-31  
 Волгоград (844)278-03-48  
 Вологда (8172)26-41-59  
 Воронеж (473)204-51-73  
 Екатеринбург (343)384-55-89

Иваново (4932)77-34-06  
 Ижевск (3412)26-03-58  
 Казань (843)206-01-48  
 Калининград (4012)72-03-81  
 Калуга (4842)92-23-67  
 Кемерово (3842)65-04-62  
 Киров (8332)68-02-04  
 Краснодар (861)203-40-90  
 Красноярск (391)204-63-61  
 Курск (4712)77-13-04  
 Липецк (4742)52-20-81

Магнитогорск (3519)55-03-13  
 Москва (495)268-04-70  
 Мурманск (8152)59-64-93  
 Набережные Челны (8552)20-53-41  
 Нижний Новгород (831)429-08-12  
 Новокузнецк (3843)20-46-81  
 Новосибирск (383)227-86-73  
 Омск (3812)21-46-40  
 Орел (4862)44-53-42  
 Оренбург (3532)37-68-04  
 Пенза (8412)22-31-16

Пермь (342)205-81-47  
 Ростов-на-Дону (863)308-18-15  
 Рязань (4912)46-61-64  
 Самара (846)206-03-16  
 Санкт-Петербург (812)309-46-40  
 Саратов (845)249-38-78  
 Севастополь (8692)22-31-93  
 Симферополь (3652)67-13-56  
 Смоленск (4812)29-41-54  
 Сочи (862)225-72-31  
 Ставрополь (8652)20-65-13

Сургут (3462)77-98-35  
 Тверь (4822)63-31-35  
 Томск (3822)98-41-53  
 Тула (4872)74-02-29  
 Тюмень (3452)66-21-18  
 Ульяновск (8422)24-23-59  
 Уфа (347)229-48-12  
 Хабаровск (4212)92-98-04  
 Челябинск (351)202-03-61  
 Череповец (8202)49-02-64  
 Ярославль (4852)69-52-93

Киргизия (996)312-96-26-47    Казахстан (772)734-952-31    Таджикистан (992)427-82-92-69

<http://pennant.nt-rt.ru> || [ppr@nt-rt.ru](mailto:ppr@nt-rt.ru)