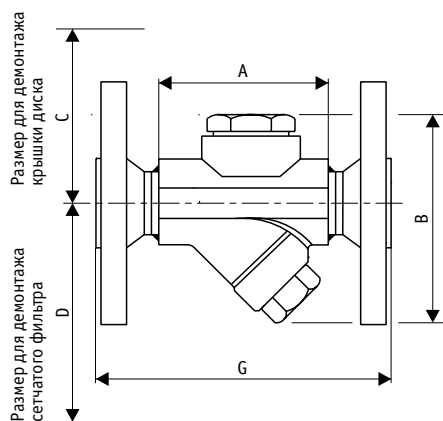
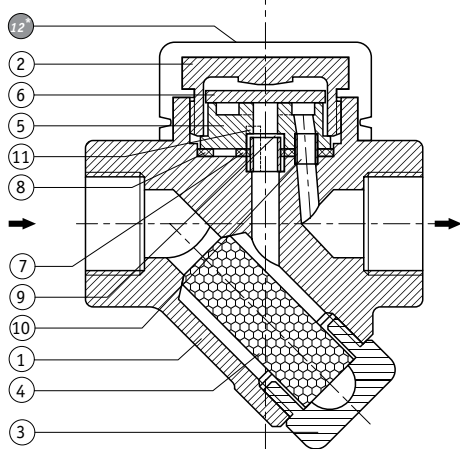


А. Конденсатоотводчики

1. Конденсатоотводчики термодинамические

PT17R

Конденсатоотводчик термодинамический PT17R (со сменным седлом)



Описание

Термодинамический конденсатоотводчик со встроенным сетчатым фильтром изготовлен из ковanej углеродистой стали. Подходит для всех типов паровых систем, спутниковых паропроводов, коллекторных и отводных линий.

Характеристики

- Комплект заменяемых диска и седла делают техническое обслуживание конденсатоотводчика лёгким и экономичным.
- Входное отверстие для конденсата в виде кольцевой канавки под диском обеспечивает его подъём параллельно седлу, что снижает износ диска.
- Особый метод закалки диска и седла продлевает период эксплуатации устройства.
- Идеален для работы в условиях переменных нагрузок и давлений.
- Запирание пара без утечек.

Номинальный диаметр, DN: 15, 20, 25.

Присоединение: резьбовое, сварное внахлест, сварное встык или фланцевое (фланцы из ковanej углеродистой стали ASTM A105 приварены к корпусу).

Поставляемые запчасти: диск, седло, набор прокладок, сетчатый фильтр (в комплекте 5 шт.).

Спецификация

№	Деталь	Материал	Кол-во (штук)
1	Корпус	ASTM A105	1
2	Крышка диска	ASTM A743 Gr. CA40/AISI 420	1
3	Крышка фильтра	ASTM A743 Gr. CA40/AISI 420	1
4	Сетчатый фильтр	AISI 304 (перфорированный лист)	1
5	Седло диска (закалённое)	AISI 420/D2 (перфорированный лист)	1
6	Диск (закалённый)	AISI 410/420/D2	1
7,8	Прокладка	Навивка (нержавеющая сталь) с наполнителем GRAFOIL®	2
9	Фиксатор	AISI 304	1
10	Патрубок	AISI 304	1
11	Штифт	AISI 304	2
12 ^{*)}	Защитная крышка	Нержавеющая сталь	1

А. Конденсатоотводчики

Архангельск (8182)63-90-72
Астана (7172)727-132
Астрахань (8512)99-46-04
Барнаул (3852)73-04-60
Белгород (4722)40-23-64
Брянск (4832)59-03-52
Владивосток (423)249-28-31
Волгоград (844)278-03-48
Вологда (8172)26-41-59
Воронеж (473)204-51-73
Екатеринбург (343)384-55-89

Иваново (4932)77-34-06
Ижевск (3412)26-03-58
Казань (843)206-01-48
Калининград (4012)72-03-81
Калуга (4842)92-23-67
Кемерово (3842)65-04-62
Киров (8332)68-02-04
Краснодар (861)203-40-90
Красноярск (391)204-63-61
Курск (4712)77-13-04
Липецк (4742)52-20-81

Магнитогорск (3519)55-03-13
Москва (495)268-04-70
Мурманск (8152)59-64-93
Набережные Челны (8552)20-53-41
Нижний Новгород (831)429-08-12
Новокузнецк (3843)20-46-81
Новосибирск (383)227-86-73
Омск (3812)21-46-40
Орел (4862)44-53-42
Оренбург (3532)37-68-04
Пенза (8412)22-31-16

Пермь (342)205-81-47
Ростов-на-Дону (863)308-18-15
Рязань (4912)46-61-64
Самара (846)206-03-16
Санкт-Петербург (812)309-46-40
Саратов (845)249-38-78
Севастополь (8692)22-31-93
Симферополь (3652)67-13-56
Смоленск (4812)29-41-54
Соchi (862)225-72-31
Ставрополь (8652)20-65-13

Сургут (3462)77-98-35
Тверь (4822)63-31-35
Томск (3822)98-41-53
Тула (4872)74-02-29
Тюмень (3452)66-21-18
Ульяновск (8422)24-23-59
Уфа (347)229-48-12
Хабаровск (4212)92-98-04
Челябинск (351)202-03-61
Череповец (8202)49-02-64
Ярославль (4852)69-52-93

Киргизия (996)312-96-26-47 Казахстан (772)734-952-31 Таджикистан (992)427-82-92-69

<http://pennant.nt-rt.ru> || ppr@nt-rt.ru

А. Конденсатоотводчики

1. Конденсатоотводчики термодинамические

PT17R

Монтаж

Конденсатоотводчик следует устанавливать ниже точки дренажа горизонтально при верхнем положении крышки. До и после конденсатоотводчика необходимо установить полнопроходные отсечные клапаны. Необходимо обеспечивать достаточную пропускную способность трубы вверх по потоку для предотвращения попадания конденсата в оборудование. Открытие отсечных клапанов всегда проводят медленно, для обеспечения нормальных эксплуатационных условий и избежания гидроудара.

Техобслуживание

Техническое обслуживание не требует снятия с линии. Перед разборкой необходимо полностью изолировать конденсатоотводчик от нагнетающего и возвратного трубопровода. Охладите конденсатоотводчик перед разборкой.

Регулярная чистка диска и седла способствует бесперебойной работе конденсатоотводчика. Не используйте абразивные или агрессивные средства для чистки.

Только седло и диск подвергаются изнашиванию. Изношенные диск и седло могут быть заменены, предпочтительно как комплект, наряду с прокладками.

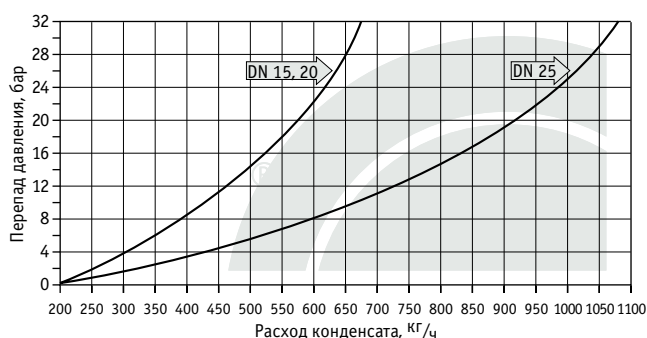
Важная информация

- Конденсатоотводчик устанавливается максимально близко к оборудованию для дренажа.
- Перед установкой конденсатоотводчика в новых трубопроводах необходимо провести промывку линий.

Габаритные размеры, мм							
DN	A	B	C	D	E	F	Вес, кг
15, 20	85	102	55	85	40,5	42	1,3
25	102	115	65	90	48,0	50	2,2

Габаритные размеры, мм (фланцевое присоединение)		
DN/класс фланца (стандарт ASME B16.5)	G	Вес, кг
15/#150	162	2,50
15/#300	171	3,10
15/#600	183	3,50
20/#150	165	2,95
20/#300	175	3,80
20/#600	187	4,20
25/#150	188	4,35
25/#300	200	5,55
25/#600	205	6,00

Предельные условия эксплуатации	
Максимальное допустимое давление (бар)	31,6
Максимальная допустимая температура (°C)	426
Минимальный рабочий перепад давления (бар)	0,25
Давление холодного гидротестирования (бар)	63,2
<i>Максимальное рабочее обратное давление на выходе не должно превышать 80% входного</i>	



Архангельск (8182)63-90-72
Астана (7172)727-132
Астрахань (8512)99-46-04
Барнаул (3852)73-04-60
Белгород (4722)40-23-64
Брянск (4832)59-03-52
Владивосток (423)249-28-31
Волгоград (844)278-03-48
Вологда (8172)26-41-59
Воронеж (473)204-51-73
Екатеринбург (343)384-55-89

Иваново (4932)77-34-06
Ижевск (3412)26-03-58
Казань (843)206-01-48
Калининград (4012)72-03-81
Калуга (4842)92-23-67
Кемерово (3842)65-04-62
Киров (8332)68-02-04
Краснодар (861)203-40-90
Красноярск (391)204-63-61
Курск (4712)77-13-04
Липецк (4742)52-20-81

Магнитогорск (3519)55-03-13
Москва (495)268-04-70
Мурманск (8152)59-64-93
Набережные Челны (8552)20-53-41
Нижний Новгород (831)429-08-12
Новокузнецк (3843)20-46-81
Новосибирск (383)227-86-73
Омск (3812)21-46-40
Орел (4862)44-53-42
Оренбург (3532)37-68-04
Пенза (8412)22-31-16

Пермь (342)205-81-47
Ростов-на-Дону (863)308-18-15
Рязань (4912)46-61-64
Самара (846)206-03-16
Санкт-Петербург (812)309-46-40
Саратов (845)249-38-78
Севастополь (8692)22-31-93
Симферополь (3652)67-13-56
Смоленск (4812)29-41-54
Сочи (862)225-72-31
Ставрополь (8652)20-65-13

Сургут (3462)77-98-35
Тверь (4822)63-31-35
Томск (3822)98-41-53
Тула (4872)74-02-29
Тюмень (3452)66-21-18
Ульяновск (8422)24-23-59
Уфа (347)229-48-12
Хабаровск (4212)92-98-04
Челябинск (351)202-03-61
Череповец (8202)49-02-64
Ярославль (4852)69-52-93

Киргизия (996)312-96-26-47 Казахстан (772)734-952-31 Таджикистан (992)427-82-92-69

<http://pennant.nt-rt.ru> || ppr@nt-rt.ru