

# А. Конденсатоотводчики

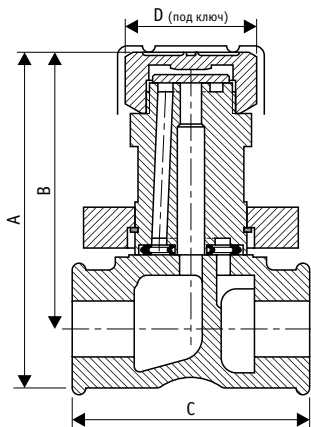
## 1. Конденсатоотводчики термодинамические

PT18V

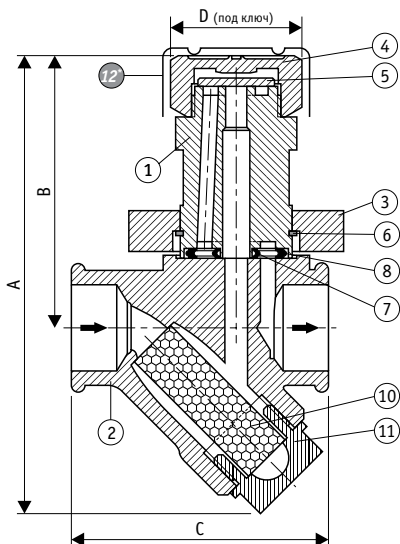
Конденсатоотводчик термодинамический PT18V (для универсальных соединителей)



Конденсатоотводчик PT18V с соединителем универсальным PU11 (см. стр. II.A.7-83)



PT18V + PU11



PT18V + PU11Y

### Описание

Термодинамический конденсатоотводчик для установки на универсальный соединитель позволяет проводить техобслуживание и замену без разборки линии.

### Характеристики

- Универсальный соединитель устанавливается единожды, на весь эксплуатационный период трубопровода.
- Присоединяется к конденсатоотводчику при помощи двух болтов, позволяя быстро проводить монтаж и замену.
- Вне зависимости от конструкции трубы соединитель может устанавливаться как вертикально, так и горизонтально.
- Конденсатоотводчик выполнен из нержавеющей стали, с закалённым диском.

Номинальный диаметр, DN: 15, 20.

**Присоединение:** резьбовое, сварное в раструб, или универсальное фланцевое, подлежащее установке на соединитель (модель PU11 или PU11Y, см. стр. II.A.7-83).

**Поставляемые запчасти:** диск, набор прокладок.

**Дополнительное оборудование<sup>\*)</sup>:**

*крышка изоляционная (модель IT, см. стр. II.A.7-81).* Служит для снижения потерь тепла и защищает от атмосферных воздействий (ветер, осадки и проч.);

*клапан нижней продувки (модель BDV, см. стр. II.A.7-80; используется только с соединителем PU11Y, см. стр. II.A.7-83).* При открытом клапане нижней продувки частицы грязи в сетчатом фильтре выдуваются.

Спецификация			
№	Деталь	Материал	Кол-во (штук)
1	Корпус (закалённое седло)	AISI 420	1
2	Соединитель	ASTM A351 Gr. CF8	1
3	Фланец	AISI 410	1
4	Крышка диска	ASTM A743 Gr. CA40/AISI 420	1
5	Диск (закалённый)	AISI 410	1
6	Фиксирующее кольцо	Нержавеющая сталь	1
7, 8 <sup>*)</sup>	Прокладка	Навивка (нержавеющая сталь) с наполнителем GRAFOIL®	2
9	Болты (не показаны на чертежах)	ASTM A193 Gr. B7/нерж. сталь	2
10	Сетчатый фильтр	AISI 304 (перфорированный лист)	1
11	Крышка фильтра	ASTM A743 Gr. CA40/AISI 420	2
12 <sup>*)</sup>	Защитная крышка	Нержавеющая сталь	1

Архангельск (8182)63-90-72  
Астана (7172)727-132  
Астрахань (8512)99-46-04  
Барнаул (3852)73-04-60  
Белгород (4722)40-23-64  
Брянск (4832)59-03-52  
Владивосток (423)249-28-31  
Волгоград (844)278-03-48  
Вологда (8172)26-41-59  
Воронеж (473)204-51-73  
Екатеринбург (343)384-55-89

Иваново (4932)77-34-06  
Ижевск (3412)26-03-58  
Казань (843)206-01-48  
Калининград (4012)72-03-81  
Калуга (4842)92-23-67  
Кемерово (3842)65-04-62  
Киров (8332)68-02-04  
Краснодар (861)203-40-90  
Красноярск (391)204-63-61  
Курск (4712)77-13-04  
Липецк (4742)52-20-81

Магнитогорск (3519)55-03-13  
Москва (495)268-04-70  
Мурманск (8152)59-64-93  
Набережные Челны (8552)20-53-41  
Нижний Новгород (831)429-08-12  
Новокузнецк (3843)20-46-81  
Новосибирск (383)227-86-73  
Омск (3812)21-46-40  
Орел (4862)44-53-42  
Оренбург (3532)37-68-04  
Пенза (8412)22-31-16

Пермь (342)205-81-47  
Ростов-на-Дону (863)308-18-15  
Рязань (4912)46-61-64  
Самара (846)206-03-16  
Санкт-Петербург (812)309-46-40  
Саратов (845)249-38-78  
Севастополь (8692)22-31-93  
Симферополь (3652)67-13-56  
Смоленск (4812)29-41-54  
Сочи (862)225-72-31  
Ставрополь (8652)20-65-13

Сургут (3462)77-98-35  
Тверь (4822)63-31-35  
Томск (3822)98-41-53  
Тула (4872)74-02-29  
Тюмень (3452)66-21-18  
Ульяновск (8422)24-23-59  
Уфа (347)229-48-12  
Хабаровск (4212)92-98-04  
Челябинск (351)202-03-61  
Череповец (8202)49-02-64  
Ярославль (4852)69-52-93

Киргизия (996)312-96-26-47 Казахстан (772)734-952-31 Таджикистан (992)427-82-92-69

<http://pennant.nt-rt.ru> || [ppr@nt-rt.ru](mailto:ppr@nt-rt.ru)

# А. Конденсатоотводчики

## 1. Конденсатоотводчики термодинамические

PT18V

### Монтаж

Соединитель устанавливается в вертикальном положении. Конденсатоотводчик должен быть установлен на соединитель с крышкой, направленной вверх. До и после конденсатоотводчика необходимо установить полнопроходные отсечные клапаны. Необходимо обеспечивать достаточную пропускную способность трубы вверх по потоку для предотвращения попадания конденсата в оборудование.

### Техобслуживание

Техническое обслуживание не требует разборки линии. Перед разборкой необходимо полностью изолировать соединитель от нагнетающего и возвратного трубопровода. Конденсатоотводчик снимается с соединителя, регулярно проверяется и очищается.

PT18V + PU11 • Габаритные размеры, мм				
A	B	C	D	Вес, кг
108	88	73	42	0,85

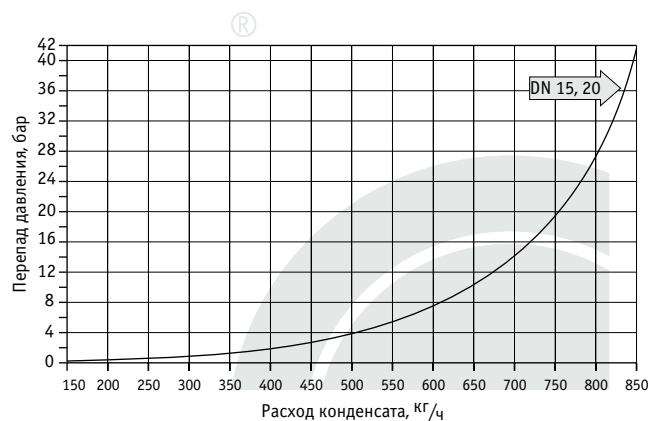
PT18V + PU11Y • Габаритные размеры, мм				
A	B	C	D	Вес, кг
145	85	80	42	1,20

Предельные условия эксплуатации	
Максимальное допустимое давление (бар)	42,0
Максимальная допустимая температура (°С)	426
Минимальный рабочий перепад давления (бар)	0,25
Давление холодного гидротестирования (бар)	84,0
<i>Максимальное рабочее обратное давление на выходе не должно превышать 80% входного</i>	

### Важная информация

- Конденсатоотводчик устанавливается максимально близко к оборудованию для дренажа.
- Перед установкой конденсатоотводчика в новых трубопроводах необходимо произвести промывку линий.

**Внимание.** Соединители универсальные PU11 и PU11Y (см. стр. П.А.7-8З) не являются частью конденсатоотводчика PT18V и заказываются отдельно.



Архангельск (8182)63-90-72  
Астана (7172)727-132  
Астрахань (8512)99-46-04  
Барнаул (3852)73-04-60  
Белгород (4722)40-23-64  
Брянск (4832)59-03-52  
Владивосток (423)249-28-31  
Волгоград (844)278-03-48  
Вологда (8172)26-41-59  
Воронеж (473)204-51-73  
Екатеринбург (343)384-55-89

Иваново (4932)77-34-06  
Ижевск (3412)26-03-58  
Казань (843)206-01-48  
Калининград (4012)72-03-81  
Калуга (4842)92-23-67  
Кемерово (3842)65-04-62  
Киров (8332)68-02-04  
Краснодар (861)203-40-90  
Красноярск (391)204-63-61  
Курск (4712)77-13-04  
Липецк (4742)52-20-81

Магнитогорск (3519)55-03-13  
Москва (495)268-04-70  
Мурманск (8152)59-64-93  
Набережные Челны (8552)20-53-41  
Нижегород (831)429-08-12  
Новокузнецк (3843)20-46-81  
Новосибирск (383)227-86-73  
Омск (3812)21-46-40  
Орел (4862)44-53-42  
Оренбург (3532)37-68-04  
Пенза (8412)22-31-16

Пермь (342)205-81-47  
Ростов-на-Дону (863)308-18-15  
Рязань (4912)46-61-64  
Самара (846)206-03-16  
Санкт-Петербург (812)309-46-40  
Саратов (845)249-38-78  
Севастополь (8692)22-31-93  
Симферополь (3652)67-13-56  
Смоленск (4812)29-41-54  
Сочи (862)225-72-31  
Ставрополь (8652)20-65-13

Сургут (3462)77-98-35  
Тверь (4822)63-31-35  
Томск (3822)98-41-53  
Тула (4872)74-02-29  
Тюмень (3452)66-21-18  
Ульяновск (8422)24-23-59  
Уфа (347)229-48-12  
Хабаровск (4212)92-98-04  
Челябинск (351)202-03-61  
Череповец (8202)49-02-64  
Ярославль (4852)69-52-93

Киргизия (996)312-96-26-47    Казахстан (772)734-952-31    Таджикистан (992)427-82-92-69

<http://pennant.nt-rt.ru> || [ppr@nt-rt.ru](mailto:ppr@nt-rt.ru)