

### Конденсатоотводчик термодинамический PT19



#### Описание

Термодинамический конденсатоотводчик без встроенного сетчатого фильтра. Компактная облегчённая конструкция целиком изготовлена из нержавеющей стали.

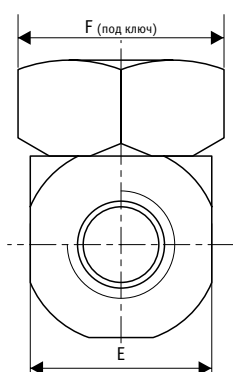
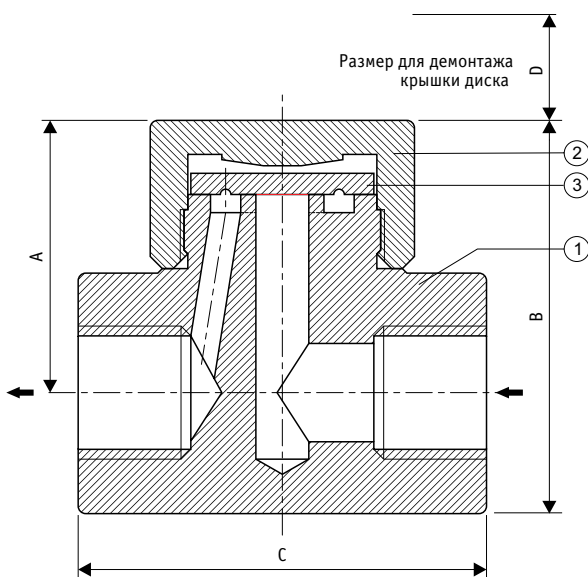
#### Характеристики

- Конструкция, полностью выполненная из нержавеющей стали, обеспечивает высокую устойчивость к механическим повреждениям и коррозии.
- Расположение впускного патрубка ниже диска/седла клапана обеспечивает чёткий подъём диска параллельно седлу, что исключает износ деталей.
- Идеален для переменных нагрузок и давления.
- Запирание пара без утечек.

**Номинальный диаметр, DN:** 8, 10, 15, 20, 25.

**Присоединение:** резьбовое, сварное в раструб.

**Поставляемые запчасти:** диск (в комплекте 5 шт.).



Спецификация			
№	Деталь	Материал	Кол-во (штук)
1	Корпус	ASTM A351 Gr. CF3M	1
2	Крышка диска	ASTM A351 Gr. CF3M	1
3	Диск	AISI 316L	1

Архангельск (8182)63-90-72  
 Астана (7172)727-132  
 Астрахань (8512)99-46-04  
 Барнаул (3852)73-04-60  
 Белгород (4722)40-23-64  
 Брянск (4832)59-03-52  
 Владивосток (423)249-28-31  
 Волгоград (844)278-03-48  
 Вологда (8172)26-41-59  
 Воронеж (473)204-51-73  
 Екатеринбург (343)384-55-89

Иваново (4932)77-34-06  
 Ижевск (3412)26-03-58  
 Казань (843)206-01-48  
 Калининград (4012)72-03-81  
 Калуга (4842)92-23-67  
 Кемерово (3842)65-04-62  
 Киров (8332)68-02-04  
 Краснодар (861)203-40-90  
 Красноярск (391)204-63-61  
 Курск (4712)77-13-04  
 Липецк (4742)52-20-81

Магнитогорск (3519)55-03-13  
 Москва (495)268-04-70  
 Мурманск (8152)59-64-93  
 Набережные Челны (8552)20-53-41  
 Нижний Новгород (831)429-08-12  
 Новокузнецк (3843)20-46-81  
 Новосибирск (383)227-86-73  
 Омск (3812)21-46-40  
 Орел (4862)44-53-42  
 Оренбург (3532)37-68-04  
 Пенза (8412)22-31-16

Пермь (342)205-81-47  
 Ростов-на-Дону (863)308-18-15  
 Рязань (4912)46-61-64  
 Самара (846)206-03-16  
 Санкт-Петербург (812)309-46-40  
 Саратов (845)249-38-78  
 Севастополь (8692)22-31-93  
 Симферополь (3652)67-13-56  
 Смоленск (4812)29-41-54  
 Сочи (862)225-72-31  
 Ставрополь (8652)20-65-13

Сургут (3462)77-98-35  
 Тверь (4822)63-31-35  
 Томск (3822)98-41-53  
 Тула (4872)74-02-29  
 Тюмень (3452)66-21-18  
 Ульяновск (8422)24-23-59  
 Уфа (347)229-48-12  
 Хабаровск (4212)92-98-04  
 Челябинск (351)202-03-61  
 Череповец (8202)49-02-64  
 Ярославль (4852)69-52-93

Киргизия (996)312-96-26-47    Казахстан (772)734-952-31    Таджикистан (992)427-82-92-69

### Монтаж

Конденсатоотводчик следует устанавливать ниже точки дренажа горизонтально при верхнем положении крышки. До и после конденсатоотводчика необходимо установить полнопроходные отсечные клапаны. Необходимо обеспечивать достаточную пропускную способность трубы вверх по потоку для предотвращения попадания конденсата в оборудование.

### Техобслуживание

Техническое обслуживание не требует разборки линии. Перед разборкой необходимо полностью изолировать фильтр от нагнетающего и возвратного трубопровода. Охладите конденсатоотводчик перед тем как разбирать его.

Регулярная чистка диска и седла способствует бесперебойной работе конденсатоотводчика. Не используйте абразивные или агрессивные средства для чистки.

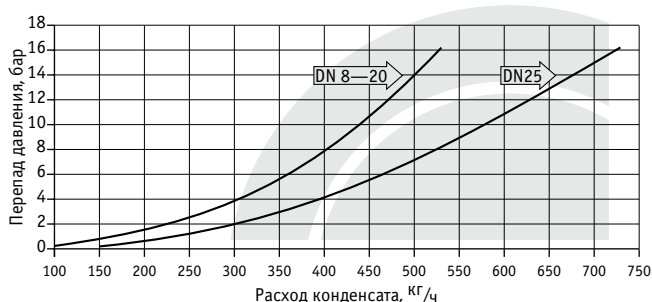
Только седло и диск подвергаются изнашиванию. Изношенный диск можно заменить, а работу слишком тонкого седла корректировать путём смены покрытия на стыковых накладках.

### Важная информация

- Перед установкой конденсатоотводчика в новых трубопроводах необходимо провести промывку линий.

Габаритные размеры, мм							
DN	A	B	C	D	E	F	Вес, кг
8, 10	43	62	65	40	38	42	0,60
15, 20	43	62	65	40	38	42	0,75
25	50	71	85	45	46	50	1,60

Предельные условия эксплуатации	
Максимальное допустимое давление (бар)	16
Максимальная допустимая температура (°C)	450
Минимальный рабочий перепад давления (бар)	0,25
Давление холодного гидротестирования (бар)	32
<i>Максимальное рабочее обратное давление на выходе не должно превышать 80% входного</i>	



Архангельск (8182)63-90-72  
 Астана (7172)727-132  
 Астрахань (8512)99-46-04  
 Барнаул (3852)73-04-60  
 Белгород (4722)40-23-64  
 Брянск (4832)59-03-52  
 Владивосток (423)249-28-31  
 Волгоград (844)278-03-48  
 Вологда (8172)26-41-59  
 Воронеж (473)204-51-73  
 Екатеринбург (343)384-55-89

Иваново (4932)77-34-06  
 Ижевск (3412)26-03-58  
 Казань (843)206-01-48  
 Калининград (4012)72-03-81  
 Калуга (4842)92-23-67  
 Кемерово (3842)65-04-62  
 Киров (8332)68-02-04  
 Краснодар (861)203-40-90  
 Красноярск (391)204-63-61  
 Курск (4712)77-13-04  
 Липецк (4742)52-20-81

Магнитогорск (3519)55-03-13  
 Москва (495)268-04-70  
 Мурманск (8152)59-64-93  
 Набережные Челны (8552)20-53-41  
 Нижний Новгород (831)429-08-12  
 Новокузнецк (3843)20-46-81  
 Новосибирск (383)227-86-73  
 Омск (3812)21-46-40  
 Орел (4862)44-53-42  
 Оренбург (3532)37-68-04  
 Пенза (8412)22-31-16

Пермь (342)205-81-47  
 Ростов-на-Дону (863)308-18-15  
 Рязань (4912)46-61-64  
 Самара (846)206-03-16  
 Санкт-Петербург (812)309-46-40  
 Саратов (845)249-38-78  
 Севастополь (8692)22-31-93  
 Симферополь (3652)67-13-56  
 Смоленск (4812)29-41-54  
 Сочи (862)225-72-31  
 Ставрополь (8652)20-65-13

Сургут (3462)77-98-35  
 Тверь (4822)63-31-35  
 Томск (3822)98-41-53  
 Тула (4872)74-02-29  
 Тюмень (3452)66-21-18  
 Ульяновск (8422)24-23-59  
 Уфа (347)229-48-12  
 Хабаровск (4212)92-98-04  
 Челябинск (351)202-03-61  
 Череповец (8202)49-02-64  
 Ярославль (4852)69-52-93

Киргизия (996)312-96-26-47    Казахстан (772)734-952-31    Таджикистан (992)427-82-92-69