

А. Конденсатоотводчики

2. Конденсатоотводчики механические типа «перевернутый стакан»

PT23L

Конденсатоотводчик типа «ПЕРЕВЕРНУТЫЙ СТАКАН» PT23L (чугунная конструкция)



Описание

В конструкцию конденсатоотводчика типа «перевернутый стакан» PT23L входит сетчатый фильтр. Все внутренние детали выполнены из нержавеющей стали. Прекрасно подходит для использования в дренажных трубах с небольшими нагрузками конденсата.

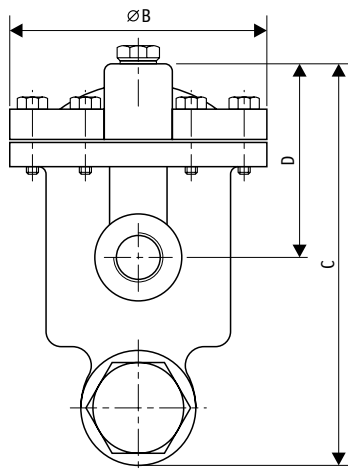
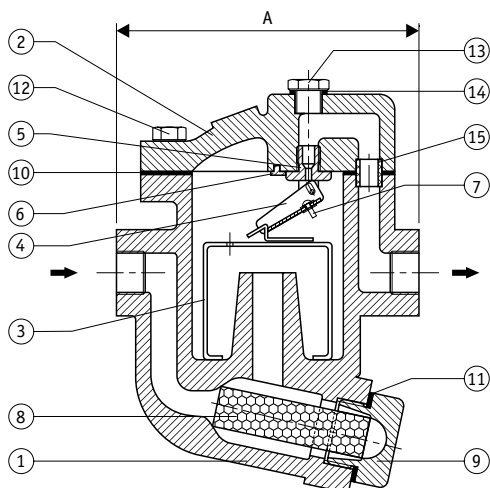
Характеристики

- Конструкция типа «перевернутый стакан» позволяет использовать разность плотностей пара и воды, обеспечивая таким образом циклический режим отвода накопленного конденсата.
- Высокая пропускная способность даже при низком давлении даёт возможность использовать конденсатоотводчик малых размеров в различных системах.
- Для увеличения срока эксплуатации внутренний клапан и седло обработаны методом индукционной закалки.
- Запирание пара без утечек.
- Прочность, надёжность, полная гарантия бесперебойной работы.

Номинальный диаметр, DN: 20, 25.

Присоединение: резьбовое.

Поставляемые запчасти: шток клапана, седло клапана, комплект скобы и рычага, стакан в сборе, прокладки. При заказе обязательно указывайте рабочий перепад давления.



Спецификация			
№	Деталь	Материал	Кол-во (штук)
1	Корпус	Чугун	1
2	Крышка	Чугун	1
3	Стакан в сборе	AISI 304 (со скрепляющим кольцом из углеродистой стали)	1
4	Рычаг в сборе	AISI 304	1
5	Седло клапана (закалённое)	AISI 410/420/Cr 13	1
6	Скоба	AISI 304	1
7	Шток клапана (закалённый)	AISI 410/420/Cr 13	1
8	Сетчатый фильтр	AISI 304 (перфорированный лист)	1
9	Крышка фильтра	ASTM A743 Gr. CA40/AISI 420	1
10	Прокладка крышки	Паронитовая/не паронитовая	1
11	Прокладка фильтра	Паронитовая/не паронитовая	1
12	Болт	ASTM A193 Gr. B7	6
13	Заглушка	Углеродистая сталь	1
14	Прокладка заглушки	Паронитовая/не паронитовая	1
15	Ориентирующая труба	Углеродистая сталь	1

А. Конденсатоотводчики

Архангельск (8182)63-90-72
Астана (7172)727-132
Астрахань (8512)99-46-04
Барнаул (3852)73-04-60
Белгород (4722)40-23-64
Брянск (4832)59-03-52
Владивосток (423)249-28-31
Волгоград (844)278-03-48
Вологда (8172)26-41-59
Воронеж (473)204-51-73
Екатеринбург (343)384-55-89

Иваново (4932)77-34-06
Ижевск (3412)26-03-58
Казань (843)206-01-48
Калининград (4012)72-03-81
Калуга (4842)92-23-67
Кемерово (3842)65-04-62
Киров (8332)68-02-04
Краснодар (861)203-40-90
Красноярск (391)204-63-61
Курск (4712)77-13-04
Липецк (4742)52-20-81

Магнитогорск (3519)55-03-13
Москва (495)268-04-70
Мурманск (8152)59-64-93
Набережные Челны (8552)20-53-41
Нижегород (831)429-08-12
Новокузнецк (3843)20-46-81
Новосибирск (383)227-86-73
Омск (3812)21-46-40
Орел (4862)44-53-42
Оренбург (3532)37-68-04
Пенза (8412)22-31-16

Пермь (342)205-81-47
Ростов-на-Дону (863)308-18-15
Рязань (4912)46-61-64
Самара (846)206-03-16
Санкт-Петербург (812)309-46-40
Саратов (845)249-38-78
Севастополь (8692)22-31-93
Симферополь (3652)67-13-56
Смоленск (4812)29-41-54
Сочи (862)225-72-31
Ставрополь (8652)20-65-13

Сургут (3462)77-98-35
Тверь (4822)63-31-35
Томск (3822)98-41-53
Тула (4872)74-02-29
Тюмень (3452)66-21-18
Ульяновск (8422)24-23-59
Уфа (347)229-48-12
Хабаровск (4212)92-98-04
Челябинск (351)202-03-61
Череповец (8202)49-02-64
Ярославль (4852)69-52-93

Киргизия (996)312-96-26-47 Казахстан (772)734-952-31 Таджикистан (992)427-82-92-69

<http://pennant.nt-rt.ru> || ppr@nt-rt.ru

Монтаж

Конденсатоотводчик устанавливается строго в вертикальном положении, что облегчает перемещение стакана. Байпас устанавливается выше уровня конденсатоотводчика.

Отсечные вентили до и после конденсатоотводчика должны быть закрыты во время обслуживания конденсатоотводчика.

Техобслуживание

Для техобслуживания нет необходимости снимать данное устройство с линии. Перед разборкой необходимо полностью изолировать конденсатоотводчик от нагнетающего и возвратного трубопровода. Рекомендуется открывать конденсатоотводчик регулярно для проверки на износ, неисправность или наличие загрязнений. Все изношенные или повреждённые части заменяются новыми. Новые внутренние части штока и седла клапана, а также скоба и рычаг заменяются в комплексе. Перед установкой узел клапана следует очищать. Необходимо регулярно извлекать и промывать сетчатый фильтр.

Важная информация

- Перед пуском системы лишь слегка приоткройте впускной клапан, позволив воде заполнить конденсатоотводчик до того, как туда поступит пар. Только после заполнения отводчика водой откройте впускной клапан полностью.
- Устройство устанавливается максимально близко к оборудованию для дренажа. Перед установкой конденсатоотводчика в новых трубопроводах необходимо произвести промывку линий.

Габаритные размеры, мм (все модели)					
DN	A	B	C	D	Вес, кг
20, 25	120	100	156	71	3,7

Предельные условия эксплуатации	
Максимальное допустимое давление (бар)	16,0
Максимальная допустимая температура (°C)	220
Минимальный рабочий перепад давления (бар)	0,1
Давление холодного гидротестирования (бар)	32,0
<i>Максимальное рабочее обратное давление на выходе не должно превышать 90% входного</i>	

Расход конденсата, кг/ч		Перепад давления, бар									
Модель	Диаметр клапана, мм	Перепад давления, бар									
		0,50	1,00	2,00	3,00	4,00	5,00	6,00	7,00	8,50	10,00
PT23L-20, PT23L-25	2,5	40	80	125	140	180	190	210	225	245	260
	2,8	65	115	180	215	250	265	280	290	300	—
	3,2	110	160	210	250	280	—	—	—	—	—

Архангельск (8182)63-90-72
Астана (7172)727-132
Астрахань (8512)99-46-04
Барнаул (3852)73-04-60
Белгород (4722)40-23-64
Брянск (4832)59-03-52
Владивосток (423)249-28-31
Волгоград (844)278-03-48
Вологда (8172)26-41-59
Воронеж (473)204-51-73
Екатеринбург (343)384-55-89

Иваново (4932)77-34-06
Ижевск (3412)26-03-58
Казань (843)206-01-48
Калининград (4012)72-03-81
Калуга (4842)92-23-67
Кемерово (3842)65-04-62
Киров (8332)68-02-04
Краснодар (861)203-40-90
Красноярск (391)204-63-61
Курск (4712)77-13-04
Липецк (4742)52-20-81

Магнитогорск (3519)55-03-13
Москва (495)268-04-70
Мурманск (8152)59-64-93
Набережные Челны (8552)20-53-41
Нижний Новгород (831)429-08-12
Новокузнецк (3843)20-46-81
Новосибирск (383)227-86-73
Омск (3812)21-46-40
Орел (4862)44-53-42
Оренбург (3532)37-68-04
Пенза (8412)22-31-16

Пермь (342)205-81-47
Ростов-на-Дону (863)308-18-15
Рязань (4912)46-61-64
Самара (846)206-03-16
Санкт-Петербург (812)309-46-40
Саратов (845)249-38-78
Севастополь (8692)22-31-93
Симферополь (3652)67-13-56
Смоленск (4812)29-41-54
Сочи (862)225-72-31
Ставрополь (8652)20-65-13

Сургут (3462)77-98-35
Тверь (4822)63-31-35
Томск (3822)98-41-53
Тула (4872)74-02-29
Тюмень (3452)66-21-18
Ульяновск (8422)24-23-59
Уфа (347)229-48-12
Хабаровск (4212)92-98-04
Челябинск (351)202-03-61
Череповец (8202)49-02-64
Ярославль (4852)69-52-93

Киргизия (996)312-96-26-47 Казахстан (772)734-952-31 Таджикистан (992)427-82-92-69

<http://pennant.nt-rt.ru> || ppr@nt-rt.ru