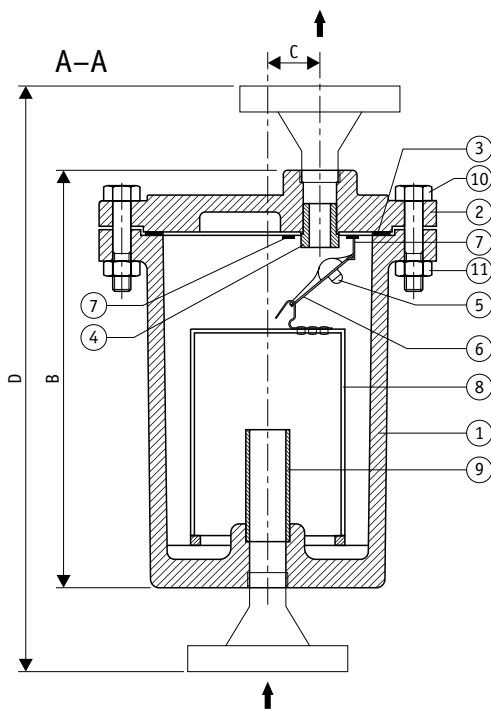


Конденсатоотводчик типа «ПЕРЕВЕРНУТЫЙ СТАКАН» PT24



Описание

В конденсатоотводчике типа «перевернутый стакан» все внутренние детали выполнены из нержавеющей стали. Прекрасно подходит для использования в паровых системах высокого давления.

Характеристики

- Конструкция типа «перевернутый стакан» позволяет использовать разность плотностей пара и воды, обеспечивая таким образом циклический режим отвода накопленного конденсата.
- Высокая пропускная способность даже при низком давлении даёт возможность использовать конденсатоотводчик малых размеров в различных системах.
- Для увеличения срока эксплуатации внутренний клапан и седло обработаны методом индукционной закалки.
- Запирание пара без утечек.
- Прочность, надёжность, полная гарантия бесперебойной работы.

Номинальный диаметр, DN: 15, 20, 25, 40, 50.

Присоединение: резьбовое, сварное в раструб, фланцевое (фланцы приварены к корпусу).

Поставляемые запчасти: шток клапана, седло клапана, комплект скобы и рычага, стакан в сборе, прокладка. При заказе обязательно указывайте рабочий перепад давления.

Примечание: все внутренние винты выполнены из стали AISI 304.

Спецификация			
№	Деталь	Материал	Кол-во (штук)
1	Корпус	ASTM A216 Gr. WCB	1
2	Крышка	ASTM A216 Gr. WCB	1
3	Прокладка	Паронитовая/не паронитовая	1
4	Седло клапана (закалённое)	AISI 420	1
5	Шток клапана (закалённый)	AISI 410	1
6	Скоба	AISI 304	1
7	Рычаг	AISI 304	1
8	Стакан в сборе	AISI 304 (со скрепляющим кольцом из углеродистой стали)	1
9	Труба	Углеродистая сталь	1
10	Болты	ASTM A193 Gr. B7	*
11	Гайки	ASTM A194 Gr. 2H	*

* 10—12, в зависимости от модели конденсатоотводчика

А. Конденсатоотводчики

Архангельск (8182)63-90-72
 Астана (7172)727-132
 Астрахань (8512)99-46-04
 Барнаул (3852)73-04-60
 Белгород (4722)40-23-64
 Брянск (4832)59-03-52
 Владивосток (423)249-28-31
 Волгоград (844)278-03-48
 Вологда (8172)26-41-59
 Воронеж (473)204-51-73
 Екатеринбург (343)384-55-89

Иваново (4932)77-34-06
 Ижевск (3412)26-03-58
 Казань (843)206-01-48
 Калининград (4012)72-03-81
 Калуга (4842)92-23-67
 Кемерово (3842)65-04-62
 Киров (8332)68-02-04
 Краснодар (861)203-40-90
 Красноярск (391)204-63-61
 Курск (4712)77-13-04
 Липецк (4742)52-20-81

Магнитогорск (3519)55-03-13
 Москва (495)268-04-70
 Мурманск (8152)59-64-93
 Набережные Челны (8552)20-53-41
 Нижний Новгород (831)429-08-12
 Новокузнецк (3843)20-46-81
 Новосибирск (383)227-86-73
 Омск (3812)21-46-40
 Орел (4862)44-53-42
 Оренбург (3532)37-68-04
 Пенза (8412)22-31-16

Пермь (342)205-81-47
 Ростов-на-Дону (863)308-18-15
 Рязань (4912)46-61-64
 Самара (846)206-03-16
 Санкт-Петербург (812)309-46-40
 Саратов (845)249-38-78
 Севастополь (8692)22-31-93
 Симферополь (3652)67-13-56
 Смоленск (4812)29-41-54
 Сочи (862)225-72-31
 Ставрополь (8652)20-65-13

Сургут (3462)77-98-35
 Тверь (4822)63-31-35
 Томск (3822)98-41-53
 Тула (4872)74-02-29
 Тюмень (3452)66-21-18
 Ульяновск (8422)24-23-59
 Уфа (347)229-48-12
 Хабаровск (4212)92-98-04
 Челябинск (351)202-03-61
 Череповец (8202)49-02-64
 Ярославль (4852)69-52-93

Киргизия (996)312-96-26-47 Казахстан (772)734-952-31 Таджикистан (992)427-82-92-69

А. Конденсатоотводчики

2. Конденсатоотводчики механические типа «перевёрнутый стакан»

PT24

Монтаж

Конденсатоотводчик устанавливается в вертикальном положении. До и после конденсатоотводчика необходимо установить полнопроходные отсечные клапаны. Уровень конденсатоотводчика должен быть ниже уровня оборудования для дренажа. Байпас устанавливается выше уровня конденсатоотводчика.

Перед впускным отверстием устанавливается сетчатый фильтр. Отсечные вентили до и после конденсатоотводчика должны быть закрыты во время обслуживания конденсатоотводчика.

Техобслуживание

Для техобслуживания необходимо снимать данное устройство с линии. Рекомендуется открывать конденсатоотводчик регулярно для проверки на износ, неисправность или наличие загрязнений. Все изношенные или повреждённые части заменяются новыми. Внутренние части штока и седла клапана, а также скоба и рычаг заменяются в комплексе. Перед установкой узел клапана следует очистить.

Важная информация

- Перед пуском системы лишь слегка приоткройте впускной клапан, позволив воде заполнить конденсатоотводчик до того, как туда поступит пар. Только после заполнения отводчика водой откройте впускной клапан полностью.
- Устройство устанавливается максимально близко к оборудованию для дренажа. Перед установкой конденсатоотводчика в новых трубопроводах необходимо произвести промывку линий.

Габаритные размеры, мм					
Модель	DN	A	B	C	Вес, кг
PT24-15	15	138	181	18	7,0
PT24-20	20	200	268	36	18,0
PT24-25	25	238	285	37	30,0
PT24-40	40	310	382	48	55,0
PT24-50	50	310	382	48	55,0
PT24-20L**)	20	138	181	18	7,0
PT24-25L**)	25	200	268	36	18,0

**) — низкорасходные конденсатоотводчики

Габаритный размер D, мм (фланцевое присоединение)			
Модель	Класс фланца (стандарт ASME B16.5)		
	#150	#300	#600
PT24-15	260	270	281
PT24-20	350	360	373
PT24-25	375	387	400
PT24-40	482	495	508
PT24-50	482	495	508
PT24-20L**)	260	272	285
PT24-25L**)	357	370	383

**) — низкорасходные конденсатоотводчики

Предельные условия эксплуатации	
Максимальное допустимое давление (бар)	63
Максимальная допустимая температура (°C)	426
Минимальный рабочий перепад давления (бар)	0,1
Давление холодного гидроспытания (бар)	126
Максимальное рабочее обратное давление на выходе не должно превышать 80% входного	

Расход конденсата, кг/ч		Перепад давления, бар																						
Модель	Диаметр клапана, мм	0,25	0,50	1,00	2,00	3,00	4,00	5,00	6,00	7,00	8,00	9,00	10,00	11,00	12,00	13,00	14,00	15,00	16,00	17,50	19,00	21,00	23,00	25,00
		PT24-15	2,5	90	100	120	150	180	200	220	230	250	260	270	280	290	300	310	315	330	340	350	370	390
PT24-20L	2,8	100	120	170	230	260	310	350	390	420	460	480	520	560	580	620	650	680	710	730	—	—	—	—
	3,2	125	150	200	280	340	380	430	480	540	580	620	660	700	740	780	—	—	—	—	—	—	—	—
	4,0	150	220	290	380	450	520	580	650	720	780	—	—	—	—	—	—	—	—	—	—	—	—	—
	4,8	320	380	460	600	680	750	800	—	—	—	—	—	—	—	—	—	—	—	—	—	—	—	—
	6,4	360	470	600	720	—	—	—	—	—	—	—	—	—	—	—	—	—	—	—	—	—	—	—
PT24-20	4,0	170	250	325	420	480	550	625	725	850	925	1050	1175	1325	1425	1525	1600	1680	1770	1840	1920	1980	2050	2100
	4,8	300	380	460	620	790	930	1075	1200	1350	1475	1600	1725	1850	1950	2100	2200	2300	2400	2500	—	—	—	—
	5,6	400	510	700	940	1150	1325	1525	1700	1850	2025	2100	2250	2350	2425	2500	—	—	—	—	—	—	—	—
	6,4	500	640	880	1200	1450	1700	1950	2200	2300	2400	2500	—	—	—	—	—	—	—	—	—	—	—	—
	7,0	620	840	1150	1530	1910	2300	2400	2500	—	—	—	—	—	—	—	—	—	—	—	—	—	—	—
	7,9	900	1200	1500	2050	2400	2600	—	—	—	—	—	—	—	—	—	—	—	—	—	—	—	—	—
	9,5	1300	1550	1900	2500	—	—	—	—	—	—	—	—	—	—	—	—	—	—	—	—	—	—	—
12,5	1800	2125	2400	—	—	—	—	—	—	—	—	—	—	—	—	—	—	—	—	—	—	—	—	
PT24-25	5,6	400	510	700	940	1150	1325	1525	1700	1850	2025	2100	2250	2350	2425	2500	2575	2650	2725	2790	2860	2920	2980	3025
	6,4	500	650	900	1200	1450	1700	1950	2200	2300	2425	2575	2650	2775	2900	3100	3350	3500	3650	3700	3750	—	—	—
	7,0	650	850	1150	1530	1910	2300	2550	2700	2850	2980	3150	3280	3400	3550	3775	3950	4150	—	—	—	—	—	—
	8,7	1000	1225	1650	2150	2500	2900	3200	3500	3700	3900	4100	—	—	—	—	—	—	—	—	—	—	—	—
	9,5	1300	1550	1900	2500	2800	3300	3800	4100	—	—	—	—	—	—	—	—	—	—	—	—	—	—	—
	11,2	1400	1700	2100	2800	3300	3800	4100	—	—	—	—	—	—	—	—	—	—	—	—	—	—	—	—
	14,3	1950	2350	3000	4100	4300	—	—	—	—	—	—	—	—	—	—	—	—	—	—	—	—	—	—
19,0	2300	3400	4000	—	—	—	—	—	—	—	—	—	—	—	—	—	—	—	—	—	—	—	—	
PT24-40	9,5	1350	1600	1950	2550	2800	3350	3700	3950	4200	4400	4700	5100	5500	6000	6400	6800	7200	7600	8000	8400	8750	9150	9400
	11,2	1400	1750	2200	2950	3500	4000	4700	5300	5900	6450	6950	7450	7900	8300	8700	9100	9400	9700	10 000	—	—	—	—
	12,27	1550	2050	2900	4000	4800	5600	6400	7000	7700	8500	9100	9600	10 100	—	—	—	—	—	—	—	—	—	—
	14,3	2100	2600	3500	4500	5400	6300	7200	7900	8500	9100	9600	10 100	—	—	—	—	—	—	—	—	—	—	—
	15,0	2600	3400	4600	6300	7700	8600	9200	9700	10 100	—	—	—	—	—	—	—	—	—	—	—	—	—	—
	20,5	3600	4600	6500	8100	9100	9800	—	—	—	—	—	—	—	—	—	—	—	—	—	—	—	—	—
	27,5	5000	6500	8500	10 000	—	—	—	—	—	—	—	—	—	—	—	—	—	—	—	—	—	—	—
32,0	6400	8500	10 000	—	—	—	—	—	—	—	—	—	—	—	—	—	—	—	—	—	—	—	—	

Архангельск (8182)63-90-72
 Астана (7172)727-132
 Астрахань (8512)99-46-04
 Барнаул (3852)73-04-60
 Белгород (4722)40-23-64
 Брянск (4832)59-03-52
 Владивосток (423)249-28-31
 Волгоград (844)278-03-48
 Вологда (8172)26-41-59
 Воронеж (473)204-51-73
 Екатеринбург (343)384-55-89

Иваново (4932)77-34-06
 Ижевск (3412)26-03-58
 Казань (843)206-01-48
 Калининград (4012)72-03-81
 Калуга (4842)92-23-67
 Кемерово (3842)65-04-62
 Киров (8332)68-02-04
 Краснодар (861)203-40-90
 Красноярск (391)204-63-61
 Курск (4712)77-13-04
 Липецк (4742)52-20-81

Магнитогорск (3519)55-03-13
 Москва (495)268-04-70
 Мурманск (8152)59-64-93
 Набережные Челны (8552)20-53-41
 Нижний Новгород (831)429-08-12
 Новокузнецк (3843)20-46-81
 Новосибирск (383)227-86-73
 Омск (3812)21-46-40
 Орел (4862)44-53-42
 Оренбург (3532)37-68-04
 Пенза (8412)22-31-16

Пермь (342)205-81-47
 Ростов-на-Дону (863)308-18-15
 Рязань (4912)46-61-64
 Самара (846)206-03-16
 Санкт-Петербург (812)309-46-40
 Саратов (845)249-38-78
 Севастополь (8692)22-31-93
 Симферополь (3652)67-13-56
 Смоленск (4812)29-41-54
 Сочи (862)225-72-31
 Ставрополь (8652)20-65-13

Сургут (3462)77-98-35
 Тверь (4822)63-31-35
 Томск (3822)98-41-53
 Тула (4872)74-02-29
 Тюмень (3452)66-21-18
 Ульяновск (8422)24-23-59
 Уфа (347)229-48-12
 Хабаровск (4212)92-98-04
 Челябинск (351)202-03-61
 Череповец (8202)49-02-64
 Ярославль (4852)69-52-93

Киргизия (996)312-96-26-47 Казахстан (772)734-952-31 Таджикистан (992)427-82-92-69

<http://pennant.nt-rt.ru> || ppr@nt-rt.ru

А. Конденсатоотводчики