

А. Конденсатоотводчики

2. Конденсатоотводчики механические типа «перевернутый стакан»

PT26

Конденсатоотводчик типа «ПЕРЕВЕРНУТЫЙ СТАКАН» PT26

Описание



В конденсатоотводчике типа «перевернутый стакан» все внутренние детали выполнены из нержавеющей стали. Прекрасно подходит для использования в паровых системах с нагрузками конденсата от средней до высокой. Работает в повторно-кратковременном режиме.

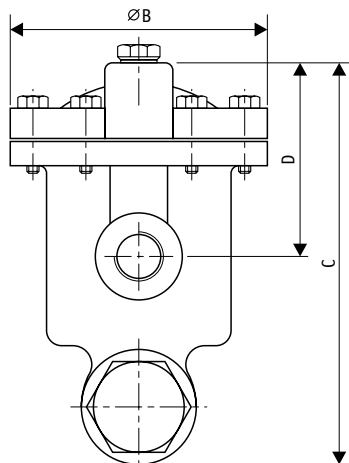
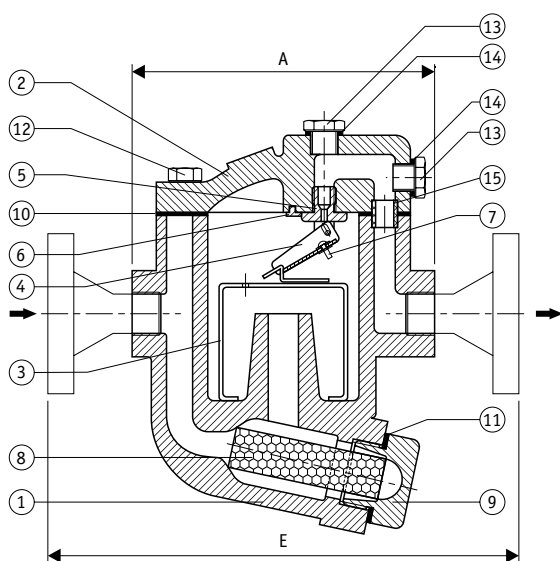
Характеристики

- Конструкция типа «перевернутый стакан» позволяет использовать разность плотностей пара и воды, обеспечивая таким образом циклический режим отвода накопленного конденсата.
- Высокая пропускная способность даже при низком давлении даёт возможность использовать конденсатоотводчик малых размеров в различных системах.
- Для увеличения срока эксплуатации внутренний клапан и седло обработаны методом индукционной закалки.
- Запирание пара без утечек.

Номинальный диаметр, DN: 15, 20, 25.

Присоединение: резьбовое, сварное встраив, фланцевое (фланцы из кованой углеродистой стали ASTM A105 приварены к корпусу).

Поставляемые запчасти: нет.



Спецификация

№	Деталь	Материал	Кол-во (штук)
1	Корпус	ASTM A216 Gr. WCB ^{*)}	1
2	Крышка	ASTM A216 Gr. WCB ^{*)}	1
3	Стакан в сборе	AISI 304 CS со скрепляющим кольцом (где применимо)	1
4	Рычаг в сборе	AISI 304	1
5	Седло клапана (закалённое)	AISI 410/420/Cr 13/нерж. сталь	1
6	Скоба	AISI 304	1
7	Шток клапана (закалённый)	AISI 410/420/Cr 13/нерж. сталь	1
8	Сетчатый фильтр	AISI 304 (перфорированный лист)	1
9	Крышка сетчатого фильтра	ASTM A743 Gr. CA40	1
10	Прокладка	Паронитовая/не паронитовая	1
11	Прокладка	Паронитовая/не паронитовая	1
12	Болты	ASTM A193 Gr. B7	6
13	Заглушка	Углеродистая сталь	2
14	Прокладка	Паронитовая/не паронитовая	2
15	Труба	Углеродистая сталь	1

^{*) По заказу могут поставляться из стали ASTM A351 Gr. CF8 или ASTM A351 Gr. CF8M}

А. Конденсатоотводчики

Архангельск (8182)63-90-72
Астана (7172)727-132
Астрахань (8512)99-46-04
Барнаул (3852)73-04-60
Белгород (4722)40-23-64
Брянск (4832)59-03-52
Владивосток (423)249-28-31
Волгоград (844)278-03-48
Вологда (8172)26-41-59
Воронеж (473)204-51-73
Екатеринбург (343)384-55-89

Иваново (4932)77-34-06
Ижевск (3412)26-03-58
Казань (843)206-01-48
Калининград (4012)72-03-81
Калуга (4842)92-23-67
Кемерово (3842)65-04-62
Киров (8332)68-02-04
Краснодар (861)203-40-90
Красноярск (391)204-63-61
Курск (4712)77-13-04
Липецк (4742)52-20-81

Магнитогорск (3519)55-03-13
Москва (495)268-04-70
Мурманск (8152)59-64-93
Набережные Челны (8552)20-53-41
Нижний Новгород (831)429-08-12
Новокузнецк (3843)20-46-81
Новосибирск (383)227-86-73
Омск (3812)21-46-40
Орел (4862)44-53-42
Оренбург (3532)37-68-04
Пенза (8412)22-31-16

Пермь (342)205-81-47
Ростов-на-Дону (863)308-18-15
Рязань (4912)46-61-64
Самара (846)206-03-16
Санкт-Петербург (812)309-46-40
Саратов (845)249-38-78
Севастополь (8692)22-31-93
Симферополь (3652)67-13-56
Смоленск (4812)29-41-54
Орел (4862)44-53-42
Оренбург (3532)37-68-04
Пенза (8412)22-31-16

Сургут (3462)77-98-35
Тверь (4822)63-31-35
Томск (3822)98-41-53
Тула (4872)74-02-29
Тюмень (3452)66-21-18
Ульяновск (8422)24-23-59
Уфа (347)229-48-12
Хабаровск (4212)92-98-04
Челябинск (351)202-03-61
Череповец (8202)49-02-64
Ярославль (4852)69-52-93

Киргизия (996)312-96-26-47 Казахстан (772)734-952-31 Таджикистан (992)427-82-92-69

<http://pennant.nt-rt.ru> || ppr@nt-rt.ru

А. Конденсатоотводчики

2. Конденсатоотводчики механические типа «перевёрнутый стакан»

PT26

Монтаж

Конденсатоотводчик устанавливается в горизонтальном положении. Отсечные вентили до и после конденсатоотводчика должны быть закрыты во время обслуживания конденсатоотводчика. Байпас устанавливается выше уровня конденсатоотводчика.

Техобслуживание

Для техобслуживания нет необходимости снимать данное устройство с линии. Перед разборкой необходимо полностью изолировать фильтр от нагнетающего и возвратного трубопровода. Рекомендуется открывать конденсатоотводчик регулярно для проверки на износ, неисправность или наличие загрязнений. Все изношенные или поврежденные части заменяются новыми. Внутренние части штока и седла клапана, а также скоба и рычаг заменяются комплектно. Перед установкой узел клапана следует очищать. Сетчатый фильтр периодически снимается и очищается.

Важная информация

- Перед пуском системы лишь слегка приоткройте впускной клапан, позволив воде заполнить конденсатоотводчик до того, как туда поступит пар. Только после заполнения отводчика водой откройте впускной клапан полностью.
- Устройство устанавливается максимально близко к оборудованию для дренажа. Перед установкой конденсатоотводчика в новых трубопроводах необходимо произвести промывку линий.

Модель	DN	A	B	C	D	Вес, кг
PT26-15	15	120	100	156	71	3,5
PT26-20	20	120	100	201	93	4,1
PT26-20L**)	20	120	100	156	71	3,5
PT26-25L**)	25	120	100	201	93	4,1

** — низкорасходные конденсатоотводчики

Модель	Класс фланца (стандарт ASME B16.5)	
	#150	#300
PT26-15	197	205
PT26-20	200	210
PT26-20L**)	200	210
PT26-25L**)	205	232

** — низкорасходные конденсатоотводчики

Максимальное допустимое давление (бар)	16
Максимальная допустимая температура (°C)	426
Минимальный рабочий перепад давления (бар)	0,1
Давление холодного гидротестирования (бар)	32
<i>Максимальное рабочее обратное давление на выходе не должно превышать 90% входного</i>	

Модель	Диаметр клапана, мм	Перепад давления, бар											
		0,5	1,0	2,0	3,0	4,0	5,0	6,0	7,0	8,5	10,0	11,0	12,5
PT26-15	2,5	40	80	125	140	180	190	210	225	245	260	280	—
	2,8	65	115	180	215	250	265	280	290	300	—	—	—
	3,2	110	160	210	250	280	—	—	—	—	—	—	—
PT26-20	2,8	65	115	180	215	250	270	290	310	330	360	375	390
	3,2	120	180	250	290	330	360	380	400	430	—	—	—
	4,0	160	225	310	350	410	—	—	—	—	—	—	—

Архангельск (8182)63-90-72
 Астана (7172)727-132
 Астрахань (8512)99-46-04
 Барнаул (3852)73-04-60
 Белгород (4722)40-23-64
 Брянск (4832)59-03-52
 Владивосток (423)249-28-31
 Волгоград (844)278-03-48
 Вологда (8172)26-41-59
 Воронеж (473)204-51-73
 Екатеринбург (343)384-55-89

Иваново (4932)77-34-06
 Ижевск (3412)26-03-58
 Казань (843)206-01-48
 Калининград (4012)72-03-81
 Калуга (4842)92-23-67
 Кемерово (3842)65-04-62
 Киров (8332)68-02-04
 Краснодар (861)203-40-90
 Красноярск (391)204-63-61
 Курск (4712)77-13-04
 Липецк (4742)52-20-81

Магнитогорск (3519)55-03-13
 Москва (495)268-04-70
 Мурманск (8152)59-64-93
 Набережные Челны (8552)20-53-41
 Нижний Новгород (831)429-08-12
 Новокузнецк (3843)20-46-81
 Новосибирск (383)227-86-73
 Омск (3812)21-46-40
 Орел (4862)44-53-42
 Оренбург (3532)37-68-04
 Пенза (8412)22-31-16

Пермь (342)205-81-47
 Ростов-на-Дону (863)308-18-15
 Рязань (4912)46-61-64
 Самара (846)206-03-16
 Санкт-Петербург (812)309-46-40
 Саратов (845)249-38-78
 Севастополь (8692)22-31-93
 Симферополь (3652)67-13-56
 Смоленск (4812)29-41-54
 Сочи (862)225-72-31
 Ставрополь (8652)20-65-13

Сургут (3462)77-98-35
 Тверь (4822)63-31-35
 Томск (3822)98-41-53
 Тула (4872)74-02-29
 Тюмень (3452)66-21-18
 Ульяновск (8422)24-23-59
 Уфа (347)229-48-12
 Хабаровск (4212)92-98-04
 Челябинск (351)202-03-61
 Череповец (8202)49-02-64
 Ярославль (4852)69-52-93

Киргизия (996)312-96-26-47 Казахстан (772)734-952-31 Таджикистан (992)427-82-92-69

<http://pennant.nt-rt.ru> || ppr@nt-rt.ru