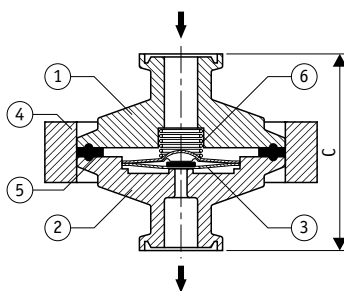
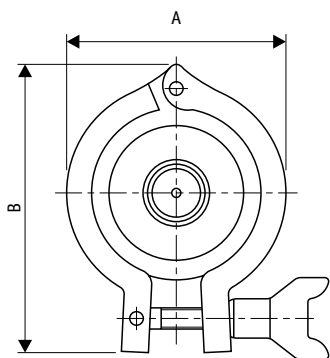


Конденсатоотводчик термостатический капсульный для систем чистого пара PT32



Описание

Термостатический капсульный конденсатоотводчик идеален для использования в системах чистого пара. Все контактирующие со средой внутренние детали изготовлены из одобренных FDA¹⁾ материалов.

Характеристики

- Конструкция из нержавеющей стали AISI 316L.
- Температура конденсата практически граничит с температурой пара. Тем самым обеспечивается минимальное количество обратного конденсата.
- Отлично отполированная конструкция способствует улучшенной очищающей способности и коррозионной устойчивости. Степень полировки поверхности Ra 0,4—0,8 мкм.
- Компактная и облегчённая конструкция.
- Несложный монтаж.
- Несложная система разборки и очистки.

Использование

- Стерилизаторы;
- автоклавы;
- SIP/SIP системы;
- системы блокировки и прокачки;
- вентиляционное оборудование;
- оборудование системы стерилизации.

Номинальный диаметр, DN: 15, 20.

Присоединение: Tri-Clamp®.

Поставляемые запчасти: нет.

Спецификация			
№	Деталь	Материал	Кол-во (штук)
1	Корпус	AISI 316L	1
2	Крышка	AISI 316L	1
3	Капсула	AISI 316L	1
4	Держатель	AISI 304	1
5	Прокладка	PTFE (тефлон)	1
6	Пружина	AISI 316L	1

Архангельск (8182)63-90-72
 Астана (7172)727-132
 Астрахань (8512)99-46-04
 Барнаул (3852)73-04-60
 Белгород (4722)40-23-64
 Брянск (4832)59-03-52
 Владивосток (423)249-28-31
 Волгоград (844)278-03-48
 Вологда (8172)26-41-59
 Воронеж (473)204-51-73
 Екатеринбург (343)384-55-89

Иваново (4932)77-34-06
 Ижевск (3412)26-03-58
 Казань (843)206-01-48
 Калининград (4012)72-03-81
 Калуга (4842)92-23-67
 Кемерово (3842)65-04-62
 Киров (8332)68-02-04
 Краснодар (861)203-40-90
 Красноярск (391)204-63-61
 Курск (4712)77-13-04
 Липецк (4742)52-20-81

Магнитогорск (3519)55-03-13
 Москва (495)268-04-70
 Мурманск (8152)59-64-93
 Набережные Челны (8552)20-53-41
 Нижний Новгород (831)429-08-12
 Новокузнецк (3843)20-46-81
 Новосибирск (383)227-86-73
 Омск (3812)21-46-40
 Орел (4862)44-53-42
 Оренбург (3532)37-68-04
 Пенза (8412)22-31-16

Пермь (342)205-81-47
 Ростов-на-Дону (863)308-18-15
 Рязань (4912)46-61-64
 Самара (846)206-03-16
 Санкт-Петербург (812)309-46-40
 Саратов (845)249-38-78
 Севастополь (8692)22-31-93
 Симферополь (3652)67-13-56
 Смоленск (4812)29-41-54
 Сочи (862)225-72-31
 Ставрополь (8652)20-65-13

Сургут (3462)77-98-35
 Тверь (4822)63-31-35
 Томск (3822)98-41-53
 Тула (4872)74-02-29
 Тюмень (3452)66-21-18
 Ульяновск (8422)24-23-59
 Уфа (347)229-48-12
 Хабаровск (4212)92-98-04
 Челябинск (351)202-03-61
 Череповец (8202)49-02-64
 Ярославль (4852)69-52-93

Киргизия (996)312-96-26-47 Казахстан (772)734-952-31 Таджикистан (992)427-82-92-69

Монтаж

Конденсатоотводчик устанавливается в вертикальном положении с входным отверстием сверху.

Проследите за тем, чтобы монтаж производился согласно направлению потока, указанного на корпусе.

Техобслуживание

Не требуется.

Важная информация

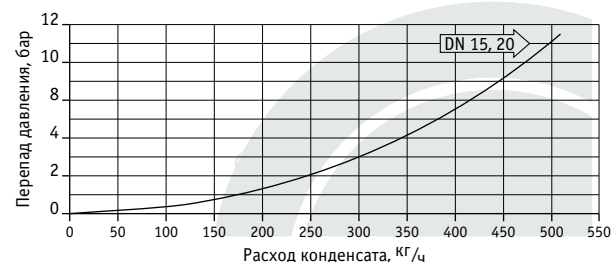
- Не используйте конденсатоотводчик при перегревании.
- Не сбрасывайте давление в системе до охлаждения конденсатоотводчика. В противном случае это приведёт к повреждению капсулы.

Габаритные размеры, мм (присоединение резьбовое и сварное)

DN	A	B	C	Вес, кг
15, 20	82	105	60	0,85

Пределные условия эксплуатации

Максимальное допустимое давление (бар)	10,5
Максимальная допустимая температура (°C)	177
Максимальное рабочее давление (бар)	7,0
Максимальная рабочая температура (°C)	температура насыщения



Архангельск (8182)63-90-72
 Астана (7172)727-132
 Астрахань (8512)99-46-04
 Барнаул (3852)73-04-60
 Белгород (4722)40-23-64
 Брянск (4832)59-03-52
 Владивосток (423)249-28-31
 Волгоград (844)278-03-48
 Вологда (8172)26-41-59
 Воронеж (473)204-51-73
 Екатеринбург (343)384-55-89

Иваново (4932)77-34-06
 Ижевск (3412)26-03-58
 Казань (843)206-01-48
 Калининград (4012)72-03-81
 Калуга (4842)92-23-67
 Кемерово (3842)65-04-62
 Киров (8332)68-02-04
 Краснодар (861)203-40-90
 Красноярск (391)204-63-61
 Курск (4712)77-13-04
 Липецк (4742)52-20-81

Магнитогорск (3519)55-03-13
 Москва (495)268-04-70
 Мурманск (8152)59-64-93
 Набережные Челны (8552)20-53-41
 Нижний Новгород (831)429-08-12
 Новокузнецк (3843)20-46-81
 Новосибирск (383)227-86-73
 Омск (3812)21-46-40
 Орел (4862)44-53-42
 Оренбург (3532)37-68-04
 Пенза (8412)22-31-16

Пермь (342)205-81-47
 Ростов-на-Дону (863)308-18-15
 Рязань (4912)46-61-64
 Самара (846)206-03-16
 Санкт-Петербург (812)309-46-40
 Саратов (845)249-38-78
 Севастополь (8692)22-31-93
 Симферополь (3652)67-13-56
 Смоленск (4812)29-41-54
 Сочи (862)225-72-31
 Ставрополь (8652)20-65-13

Сургут (3462)77-98-35
 Тверь (4822)63-31-35
 Томск (3822)98-41-53
 Тула (4872)74-02-29
 Тюмень (3452)66-21-18
 Ульяновск (8422)24-23-59
 Уфа (347)229-48-12
 Хабаровск (4212)92-98-04
 Челябинск (351)202-03-61
 Череповец (8202)49-02-64
 Ярославль (4852)69-52-93

Киргизия (996)312-96-26-47 Казахстан (772)734-952-31 Таджикистан (992)427-82-92-69

<http://pennant.nt-rt.ru> || ppr@nt-rt.ru