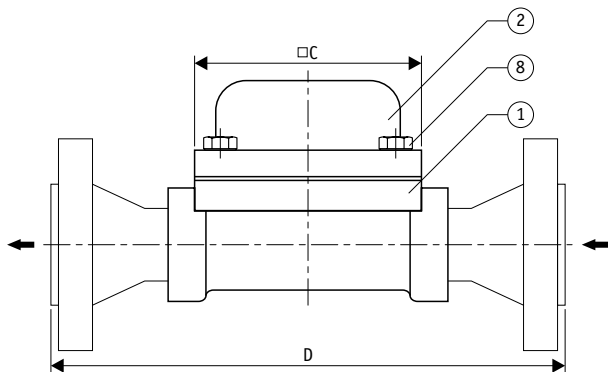
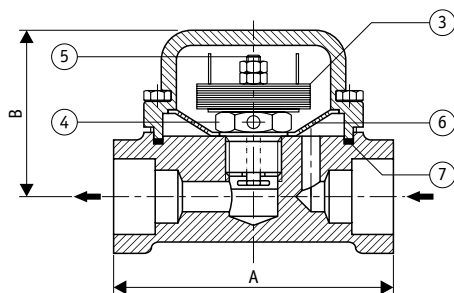


А. Конденсатоотводчики

4. Конденсатоотводчики термостатические биметаллические

PT40

Конденсатоотводчик термостатический биметаллический PT40



Описание

Термостатический биметаллический (управляемый по температуре) конденсатоотводчик PT40 со встроенным сетчатым фильтром и внутренними деталями из нержавеющей стали. Оптимальное решение для спутниковых паропроводов, отводных линий конденсатосборников и других систем промышленного обогрева.

Характеристики

- Выполненный из нержавеющей стали корпус конденсатоотводчика устойчив к коррозии и внешним воздействиям.
- Обладает отличной устойчивостью к гидроударам.
- Возможность работы при низкой температуре окружающей среды.
- Высокая степень герметичности клапана. Запирание без утечек и проскоков пролётного пара.
- Долговечность.

Использование: насыщенный и перегретый пар.

Номинальный диаметр, DN: 15, 20.

Присоединение: резьбовое, сварное, фланцевое (фланцы из кованой углеродистой стали ASTM A105 приварены к корпусу).

Поставляемые запчасти: нет.

Спецификация			
№	Деталь	Материал	Кол-во (штук)
1	Корпус	ASTM A105	1
2	Крышка	ASTM A216 Gr. WCB	1
3	Запорный клапан	Биметалл (нержавеющая сталь)	1
4	Седло	Нержавеющая сталь	1
5	Шток	Нержавеющая сталь	1
6	Сетчатый фильтр	AISI 304	1
7	Прокладка	Паронитовая/не паронитовая	2
8	Болт	ASTM A193 Gr. B7	4

Архангельск (8182)63-90-72
Астана (7172)727-132
Астрахань (8512)99-46-04
Барнаул (3852)73-04-60
Белгород (4722)40-23-64
Брянск (4832)59-03-52
Владивосток (423)249-28-31
Волгоград (844)278-03-48
Вологда (8172)26-41-59
Воронеж (473)204-51-73
Екатеринбург (343)384-55-89

Иваново (4932)77-34-06
Ижевск (3412)26-03-58
Казань (843)206-01-48
Калининград (4012)72-03-81
Калуга (4842)92-23-67
Кемерово (3842)65-04-62
Киров (8332)68-02-04
Краснодар (861)203-40-90
Красноярск (391)204-63-61
Курск (4712)77-13-04
Липецк (4742)52-20-81

Магнитогорск (3519)55-03-13
Москва (495)268-04-70
Мурманск (8152)59-64-93
Набережные Челны (8552)20-53-41
Нижегород (831)429-08-12
Новокузнецк (3843)20-46-81
Новосибирск (383)227-86-73
Омск (3812)21-46-40
Орел (4862)44-53-42
Оренбург (3532)37-68-04
Пенза (8412)22-31-16

Пермь (342)205-81-47
Ростов-на-Дону (863)308-18-15
Рязань (4912)46-61-64
Самара (846)206-03-16
Санкт-Петербург (812)309-46-40
Саратов (845)249-38-78
Севастополь (8692)22-31-93
Симферополь (3652)67-13-56
Смоленск (4812)29-41-54
Сочи (862)225-72-31
Ставрополь (8652)20-65-13

Сургут (3462)77-98-35
Тверь (4822)63-31-35
Томск (3822)98-41-53
Тула (4872)74-02-29
Тюмень (3452)66-21-18
Ульяновск (8422)24-23-59
Уфа (347)229-48-12
Хабаровск (4212)92-98-04
Челябинск (351)202-03-61
Череповец (8202)49-02-64
Ярославль (4852)69-52-93

Киргизия (996)312-96-26-47 Казахстан (772)734-952-31 Таджикистан (992)427-82-92-69

Монтаж

Конденсатоотводчик следует устанавливать ниже точки дренажа горизонтально при верхнем положении крышки. До и после конденсатоотводчика необходимо установить полнопроходные отсечные клапаны. Необходимо обеспечивать достаточную пропускную способность трубы вверх по потоку для предотвращения попадания конденсата в оборудование.

Важная информация

- Перед установкой конденсатоотводчика в новых трубопроводах необходимо произвести промывку линий во избежание засорения фильтра.

Габаритные размеры, мм (присоединение резьбовое и сварное)

DN	A	B	C	Вес, кг
15, 20	100	70	80	1,9

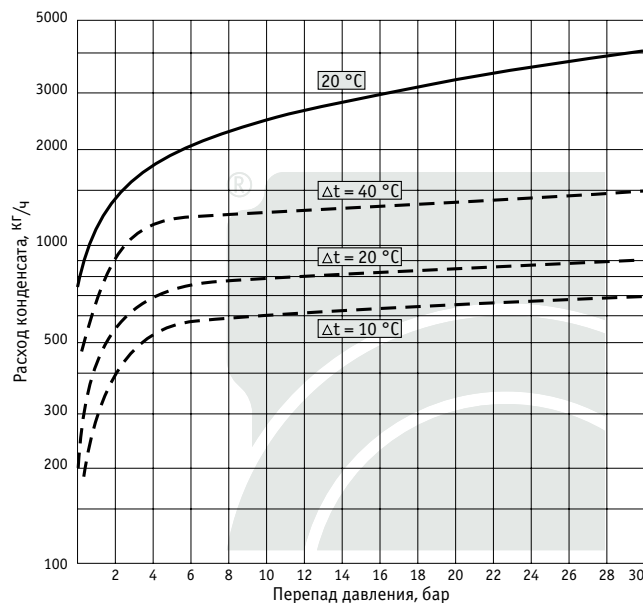
Габаритный размер D, мм (фланцевое присоединение)

DN	#150 ^{*)}	#300 ^{*)}	Вес, кг	
			#150 ^{*)}	#300 ^{*)}
15	177	185	3,2	3,5
20	180	190	3,6	4,4

^{*)} фланцы по стандарту ASME B16.5

Предельные условия эксплуатации

Максимальное допустимое давление (бар)	32
Максимальная допустимая температура (°C)	426
Максимальная рабочая температура (°C)	400
Давление холодного гидротестирования (бар)	44



Архангельск (8182)63-90-72
Астана (7172)727-132
Астрахань (8512)99-46-04
Барнаул (3852)73-04-60
Белгород (4722)40-23-64
Брянск (4832)59-03-52
Владивосток (423)249-28-31
Волгоград (844)278-03-48
Вологда (8172)26-41-59
Воронеж (473)204-51-73
Екатеринбург (343)384-55-89

Иваново (4932)77-34-06
Ижевск (3412)26-03-58
Казань (843)206-01-48
Калининград (4012)72-03-81
Калуга (4842)92-23-67
Кемерово (3842)65-04-62
Киров (8332)68-02-04
Краснодар (861)203-40-90
Красноярск (391)204-63-61
Курск (4712)77-13-04
Липецк (4742)52-20-81

Магнитогорск (3519)55-03-13
Москва (495)268-04-70
Мурманск (8152)59-64-93
Набережные Челны (8552)20-53-41
Нижний Новгород (831)429-08-12
Новокузнецк (3843)20-46-81
Новосибирск (383)227-86-73
Омск (3812)21-46-40
Орел (4862)44-53-42
Оренбург (3532)37-68-04
Пенза (8412)22-31-16

Пермь (342)205-81-47
Ростов-на-Дону (863)308-18-15
Рязань (4912)46-61-64
Самара (846)206-03-16
Санкт-Петербург (812)309-46-40
Саратов (845)249-38-78
Севастополь (8692)22-31-93
Симферополь (3652)67-13-56
Смоленск (4812)29-41-54
Сочи (862)225-72-31
Ставрополь (8652)20-65-13

Сургут (3462)77-98-35
Тверь (4822)63-31-35
Томск (3822)98-41-53
Тула (4872)74-02-29
Тюмень (3452)66-21-18
Ульяновск (8422)24-23-59
Уфа (347)229-48-12
Хабаровск (4212)92-98-04
Челябинск (351)202-03-61
Череповец (8202)49-02-64
Ярославль (4852)69-52-93

Киргизия (996)312-96-26-47 Казахстан (772)734-952-31 Таджикистан (992)427-82-92-69