

А. Конденсатоотводчики

3. Конденсатоотводчики механические поплавковые

PT61SS

Конденсатоотводчик поплавковый с термостатическим воздушным клапаном PT61SS



Описание

Поплавковые конденсатоотводчики PT61SS (со встроенным воздушным клапаном) предназначены для отвода конденсата из отопительных установок с давлением от низкого до среднего. Как правило, применяются в нагревательных, теплообменных устройствах, а также для осушителей и сосудов с рубашкой.

Характеристики

- Регулируемый отвод конденсата при паровой температуре.
- Превосходный отвод воздуха (термостатическим воздушным клапаном).

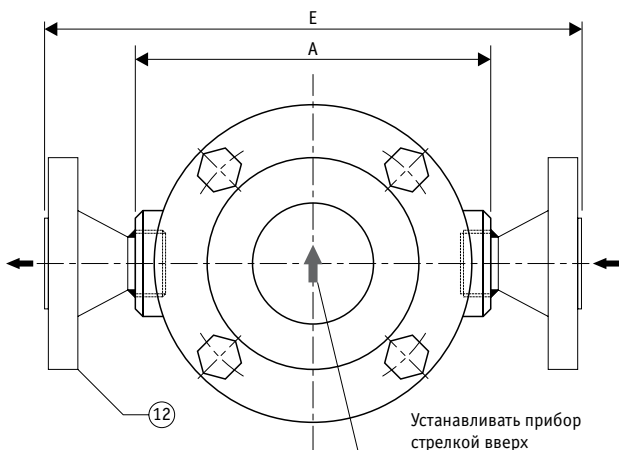
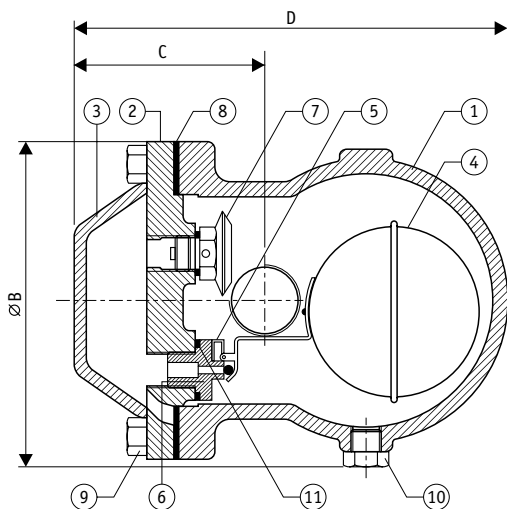
Использование: насыщенный и перегретый пар.

Номинальный диаметр, DN: 15, 20.

Присоединение: резьбовое, сварное внахлест, фланцевое (фланцы из нержавеющей стали приварены к корпусу).

Модификации: PT61SS-4,5 (максимальный перепад давлений 4,5 бар), PT61SS-10,0 (максимальный перепад давлений 10,0 бар), PT61SS-14,0 (максимальный перепад давлений 14,0 бар).

Поставляемые запчасти: седло клапана, поплавок и рычаг в сборе, воздушный клапан, прокладки.



Спецификация			
№	Деталь	Материал	Кол-во (штук)
1	Корпус	ASTM A351 Gr. CF8	1
2	Крышка	ASTM A351 Gr. CF8	1
3	Верхняя крышка	AISI 304	1
4	Шаровой поплавок и рычаг в сборе	AISI 304	1
5	Скоба в сборе	AISI 304	1
6	Седло клапана	AISI 410 или AISI 420	1
7	Воздушный клапан в сборе	Нержавеющая сталь	1
8	Прокладка крышки	Паронитовая/не паронитовая	1
9	Болт	Нержавеющая сталь	4
10	Дренажная заглушка	Нержавеющая сталь	1
11	Прокладка	Медь	1
12	Фланец	ASTM A182 Gr. F304	2

А. Конденсатоотводчики

Архангельск (8182)63-90-72
Астана (7172)727-132
Астрахань (8512)99-46-04
Барнаул (3852)73-04-60
Белгород (4722)40-23-64
Брянск (4832)59-03-52
Владивосток (423)249-28-31
Волгоград (844)278-03-48
Вологда (8172)26-41-59
Воронеж (473)204-51-73
Екатеринбург (343)384-55-89

Иваново (4932)77-34-06
Ижевск (3412)26-03-58
Казань (843)206-01-48
Калининград (4012)72-03-81
Калуга (4842)92-23-67
Кемерово (3842)65-04-62
Киров (8332)68-02-04
Краснодар (861)203-40-90
Красноярск (391)204-63-61
Курск (4712)77-13-04
Липецк (4742)52-20-81

Магнитогорск (3519)55-03-13
Москва (495)268-04-70
Мурманск (8152)59-64-93
Набережные Челны (8552)20-53-41
Нижний Новгород (831)429-08-12
Новокузнецк (3843)20-46-81
Новосибирск (383)227-86-73
Омск (3812)21-46-40
Орел (4862)44-53-42
Оренбург (3532)37-68-04
Пенза (8412)22-31-16

Пермь (342)205-81-47
Ростов-на-Дону (863)308-18-15
Рязань (4912)46-61-64
Самара (846)206-03-16
Санкт-Петербург (812)309-46-40
Саратов (845)249-38-78
Севастополь (8692)22-31-93
Симферополь (3652)67-13-56
Смоленск (4812)29-41-54
Сочи (862)225-72-31
Ставрополь (8652)20-65-13

Сургут (3462)77-98-35
Тверь (4822)63-31-35
Томск (3822)98-41-53
Тула (4872)74-02-29
Тюмень (3452)66-21-18
Ульяновск (8422)24-23-59
Уфа (347)229-48-12
Хабаровск (4212)92-98-04
Челябинск (351)202-03-61
Череповец (8202)49-02-64
Ярославль (4852)69-52-93

Киргизия (996)312-96-26-47 Казахстан (772)734-952-31 Таджикистан (992)427-82-92-69

<http://pennant.nt-rt.ru> || ppr@nt-rt.ru

А. Конденсатоотводчики

3. Конденсатоотводчики механические поплавковые

PT61SS

Монтаж

Стандартная модель PT61SS устанавливается горизонтально, с потоком справа налево.

По требованию поставляется модель с горизонтальной установкой, с потоком слева направо (модель PT61SS L-R) или с вертикальной установкой с нисходящим потоком (модель PT61SS V).

Конденсатоотводчик устанавливается ниже уровня дренажного устройства таким образом, чтобы рычаг поплавка находился в горизонтальной плоскости, а сам поплавок двигался в вертикальном направлении, при этом направление потока должно соответствовать обозначению (стрелке) на корпусе.

Стрелка на шильдике должна указывать вертикально вверх.

Габаритные размеры, мм					
DN	A	B	C	D	Вес, кг
15, 20	127	120	60	145	3,3

DN	Габаритный размер E, мм (фланцевое присоединение)/вес, кг	
	Класс фланца (стандарт ASME B16.5)	
	#150	#300
15	200/4,6	210/4,9
20	200/5,0	210/5,8

Предельные условия эксплуатации	
Максимальное допустимое давление (бар)	16
Максимальная допустимая температура (°C)	220
Максимальное рабочее давление (бар)	14
Максимальная рабочая температура (°C)	220
Давление холодного гидротестирования (бар)	32

Модель	DN	Расход конденсата, кг/ч																
		Перепад давления, бар																
		0,5	1,0	1,5	2,0	3,0	4,0	4,5	5,0	6,0	7,0	8,0	9,0	10,0	11,0	12,0	13,0	14,0
PT61SS-4,5	15, 20	200	280	320	350	400	454	495	—	—	—	—	—	—	—	—	—	—
PT61SS-10,0	15, 20	135	150	165	180	210	241	255	280	300	350	391	405	420	—	—	—	—
PT61SS-14,0	15, 20	125	140	150	165	190	221	230	246	271	296	325	350	375	404	430	454	482

Архангельск (8182)63-90-72
Астана (7172)727-132
Астрахань (8512)99-46-04
Барнаул (3852)73-04-60
Белгород (4722)40-23-64
Брянск (4832)59-03-52
Владивосток (423)249-28-31
Волгоград (844)278-03-48
Вологда (8172)26-41-59
Воронеж (473)204-51-73
Екатеринбург (343)384-55-89

Иваново (4932)77-34-06
Ижевск (3412)26-03-58
Казань (843)206-01-48
Калининград (4012)72-03-81
Калуга (4842)92-23-67
Кемерово (3842)65-04-62
Киров (8332)68-02-04
Краснодар (861)203-40-90
Красноярск (391)204-63-61
Курск (4712)77-13-04
Липецк (4742)52-20-81

Магнитогорск (3519)55-03-13
Москва (495)268-04-70
Мурманск (8152)59-64-93
Набережные Челны (8552)20-53-41
Нижний Новгород (831)429-08-12
Новокузнецк (3843)20-46-81
Новосибирск (383)227-86-73
Омск (3812)21-46-40
Орел (4862)44-53-42
Оренбург (3532)37-68-04
Пенза (8412)22-31-16

Пермь (342)205-81-47
Ростов-на-Дону (863)308-18-15
Рязань (4912)46-61-64
Самара (846)206-03-16
Санкт-Петербург (812)309-46-40
Саратов (845)249-38-78
Севастополь (8692)22-31-93
Симферополь (3652)67-13-56
Смоленск (4812)29-41-54
Сочи (862)225-72-31
Ставрополь (8652)20-65-13

Сургут (3462)77-98-35
Тверь (4822)63-31-35
Томск (3822)98-41-53
Тула (4872)74-02-29
Тюмень (3452)66-21-18
Ульяновск (8422)24-23-59
Уфа (347)229-48-12
Хабаровск (4212)92-98-04
Челябинск (351)202-03-61
Череповец (8202)49-02-64
Ярославль (4852)69-52-93

Киргизия (996)312-96-26-47 Казахстан (772)734-952-31 Таджикистан (992)427-82-92-69

<http://pennant.nt-rt.ru> || ppr@nt-rt.ru