

#### Конденсатоотводчик поплавковый с термостатическим воздушным клапаном PT63



#### Описание

Поплавковые конденсатоотводчики PT63 (со встроенным воздушным клапаном) предназначены для отвода конденсата из отопительных установок. Также применяются в промышленных установках низкого давления.

#### Характеристики

- Н-образная конструкция позволяет создавать различные варианты подключения.
- Отвод горячего конденсата с температурой, близкой к температуре насыщения.
- Хороший отвод воздуха обеспечивает быстрый запуск системы.

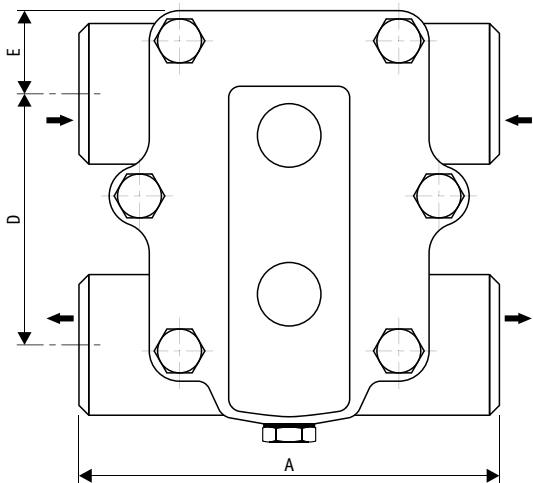
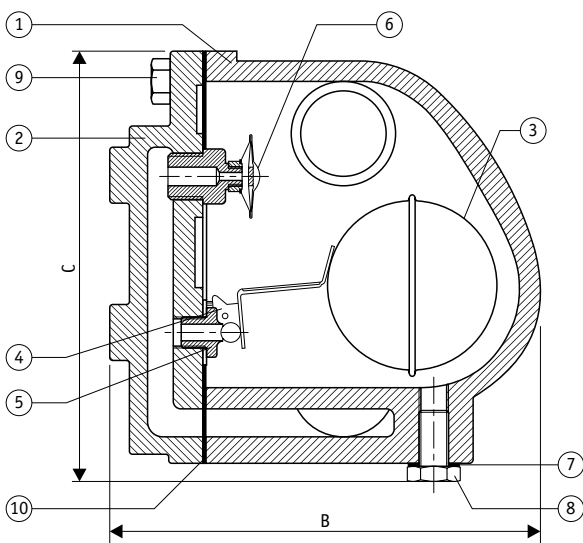
**Использование:** насыщенный и перегретый пар.

**Номинальный диаметр, DN:** 20, 25, 32, 40, 50.

**Присоединение:** резьбовое.

**Модификации:** PT63-1,0 (максимальный перепад давлений 1,0 бар), PT63-2,0 (максимальный перепад давлений 2,0 бар), PT63-5,0 (максимальный перепад давлений 5,0 бар), PT63-8,5 (максимальный перепад давлений 8,5 бар).

**Поставляемые запчасти:** седло клапана, поплавок и рычаг в сборе, воздушный клапан, прокладки.



Спецификация			
№	Деталь	Материал	Кол-во (штук)
1	Корпус	Чугун	1
2	Крышка	Чугун	1
3	Шаровой поплавков и рычаг в сборе	AISI 304	1
4	Скоба	AISI 304	1
5	Седло клапана	AISI 410 или AISI 420	1
6	Воздушный клапан	Нержавеющая сталь	1
7	Прокладки	Паронитовая/не паронитовая	1
8	Дренажная заглушка	Углеродистая сталь	1
9	Болт	Высокопрочный	6
10	Прокладка	Паронитовая/не паронитовая	1

Архангельск (8182)63-90-72  
Астана (7172)727-132  
Астрахань (8512)99-46-04  
Барнаул (3852)73-04-60  
Белгород (4722)40-23-64  
Брянск (4832)59-03-52  
Владивосток (423)249-28-31  
Волгоград (844)278-03-48  
Вологда (8172)26-41-59  
Воронеж (473)204-51-73  
Екатеринбург (343)384-55-89

Иваново (4932)77-34-06  
Ижевск (3412)26-03-58  
Казань (843)206-01-48  
Калининград (4012)72-03-81  
Калуга (4842)92-23-67  
Кемерово (3842)65-04-62  
Киров (8332)68-02-04  
Краснодар (861)203-40-90  
Красноярск (391)204-63-61  
Курск (4712)77-13-04  
Липецк (4742)52-20-81

Магнитогорск (3519)55-03-13  
Москва (495)268-04-70  
Мурманск (8152)59-64-93  
Набережные Челны (8552)20-53-41  
Нижний Новгород (831)429-08-12  
Новокузнецк (3843)20-46-81  
Новосибирск (383)227-86-73  
Омск (3812)21-46-40  
Орел (4862)44-53-42  
Оренбург (3532)37-68-04  
Пенза (8412)22-31-16

Пермь (342)205-81-47  
Ростов-на-Дону (863)308-18-15  
Рязань (4912)46-61-64  
Самара (846)206-03-16  
Санкт-Петербург (812)309-46-40  
Саратов (845)249-38-78  
Севастополь (8692)22-31-93  
Симферополь (3652)67-13-56  
Смоленск (4812)29-41-54  
Сочи (862)225-72-31  
Ставрополь (8652)20-65-13

Сургут (3462)77-98-35  
Тверь (4822)63-31-35  
Томск (3822)98-41-53  
Тула (4872)74-02-29  
Тюмень (3452)66-21-18  
Ульяновск (8422)24-23-59  
Уфа (347)229-48-12  
Хабаровск (4212)92-98-04  
Челябинск (351)202-03-61  
Череповец (8202)49-02-64  
Ярославль (4852)69-52-93

Киргизия (996)312-96-26-47    Казахстан (772)734-952-31    Таджикистан (992)427-82-92-69

# А. Конденсатоотводчики

## 3. Конденсатоотводчики механические поплавковые

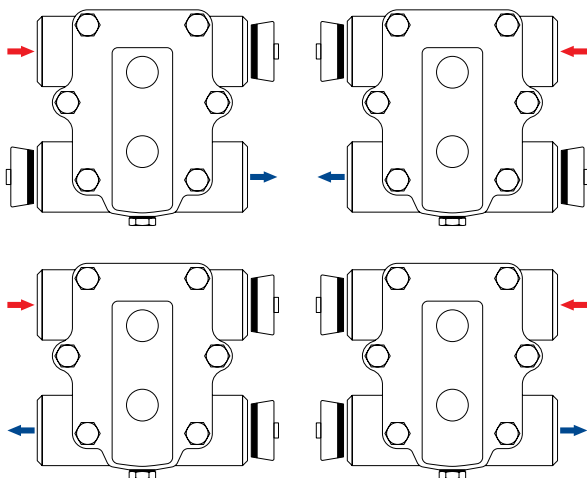
PT63

### Монтаж

Стрелка на шильдике конденсатоотводчика должна быть направлена так, чтобы соблюдалось горизонтальное положение соединяющих труб.

Входное и выпускное отверстия имеют соответственное обозначение на корпусе.

Конденсатоотводчик устанавливается ниже уровня дренируемого оборудования.



### Варианты подключения конденсатоотводчика PT63

Габаритные размеры, мм						
DN	A	B	C	D	E	Вес, кг
20	146	152	152	86	29	5,5
25	146	152	152	86	29	5,5
32	146	152	152	86	29	6,0
40	190	205	210	100	65	11,0
50	190	205	210	100	65	11,0

Предельные условия эксплуатации	
Максимальное допустимое давление (бар)	16,0
Максимальная допустимая температура (°C)	220
Максимальное рабочее давление (бар)	8,5
Максимальная рабочая температура (°C)	220
Давление холодного гидротестирования (бар)	32,0

Расход конденсата, кг/ч		Перепад давления, бар																	
Модель	DN	0,02	0,04	0,07	0,14	0,35	0,70	1,00	1,40	1,75	2,10	2,80	3,50	4,20	5,25	6,35	7,00	8,50	
PT63-1,0	20, 25	175	225	305	410	490	660	750	—	—	—	—	—	—	—	—	—	—	—
	32	195	260	350	465	855	1265	1365	—	—	—	—	—	—	—	—	—	—	—
	40, 50	1035	1260	1650	2100	3135	4115	4945	—	—	—	—	—	—	—	—	—	—	—
PT63-2,0	20, 25	120	150	210	285	410	475	560	645	700	750	—	—	—	—	—	—	—	—
	32	175	225	305	410	490	660	750	840	1065	1225	—	—	—	—	—	—	—	—
	40, 50	590	810	1160	1545	2355	3100	3545	3885	4215	4540	—	—	—	—	—	—	—	—
PT63-5,0	20, 25	110	135	190	230	285	330	375	410	445	465	540	610	670	745	—	—	—	—
	32	135	170	230	310	460	595	660	710	735	760	885	1000	1040	1135	—	—	—	—
	40, 50	245	325	440	590	870	1210	1385	1545	1680	1820	1995	2160	2310	2465	—	—	—	—
PT63-8,5	20, 25	105	130	160	175	205	225	245	275	295	325	385	460	500	580	635	685	745	—
	32	120	150	210	285	410	475	560	645	700	750	865	960	990	1085	1120	1215	1285	—
	40, 50	175	230	305	400	595	775	940	1050	1145	1230	1380	1465	1595	1725	1805	1910	2035	—

Архангельск (8182)63-90-72  
Астана (7172)727-132  
Астрахань (8512)99-46-04  
Барнаул (3852)73-04-60  
Белгород (4722)40-23-64  
Брянск (4832)59-03-52  
Владивосток (423)249-28-31  
Волгоград (844)278-03-48  
Вологда (8172)26-41-59  
Воронеж (473)204-51-73  
Екатеринбург (343)384-55-89

Иваново (4932)77-34-06  
Ижевск (3412)26-03-58  
Казань (843)206-01-48  
Калининград (4012)72-03-81  
Калуга (4842)92-23-67  
Кемерово (3842)65-04-62  
Киров (8332)68-02-04  
Краснодар (861)203-40-90  
Красноярск (391)204-63-61  
Курск (4712)77-13-04  
Липецк (4742)52-20-81

Магнитогорск (3519)55-03-13  
Москва (495)268-04-70  
Мурманск (8152)59-64-93  
Набережные Челны (8552)20-53-41  
Нижний Новгород (831)429-08-12  
Новокузнецк (3843)20-46-81  
Новосибирск (383)227-86-73  
Омск (3812)21-46-40  
Орел (4862)44-53-42  
Оренбург (3532)37-68-04  
Пенза (8412)22-31-16

Пермь (342)205-81-47  
Ростов-на-Дону (863)308-18-15  
Рязань (4912)46-61-64  
Самара (846)206-03-16  
Санкт-Петербург (812)309-46-40  
Саратов (845)249-38-78  
Севастополь (8692)22-31-93  
Симферополь (3652)67-13-56  
Смоленск (4812)29-41-54  
Сочи (862)225-72-31  
Ставрополь (8652)20-65-13

Сургут (3462)77-98-35  
Тверь (4822)63-31-35  
Томск (3822)98-41-53  
Тула (4872)74-02-29  
Тюмень (3452)66-21-18  
Ульяновск (8422)24-23-59  
Уфа (347)229-48-12  
Хабаровск (4212)92-98-04  
Челябинск (351)202-03-61  
Череповец (8202)49-02-64  
Ярославль (4852)69-52-93

Киргизия (996)312-96-26-47    Казахстан (772)734-952-31    Таджикистан (992)427-82-92-69

<http://pennant.nt-rt.ru> || [ppr@nt-rt.ru](mailto:ppr@nt-rt.ru)