

Конденсатоотводчик поплавковый с термостатическим воздушным клапаном PT64



Описание

Чугунные поплавковые конденсатоотводчики (со встроенным воздушным клапаном) предназначены для отвода конденсата из отопительных установок. Также применяются в промышленных установках низкого давления.

Характеристики

- Отвод горячего конденсата с температурой, близкой к температуре насыщения.
- Хороший отвод воздуха обеспечивает быстрый запуск системы.

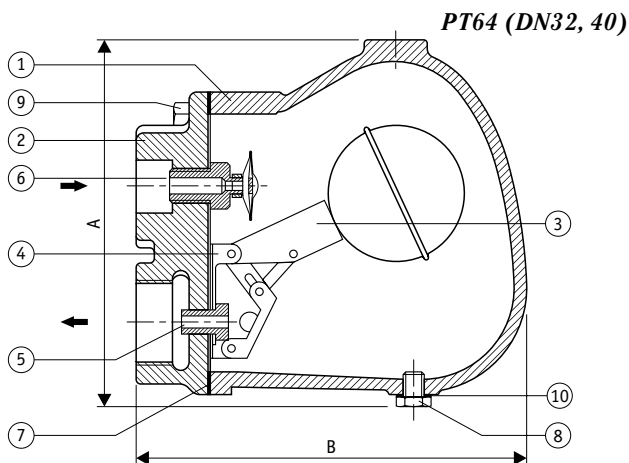
Использование: насыщенный и перегретый пар.

Номинальный диаметр, DN: 32, 40, 50.

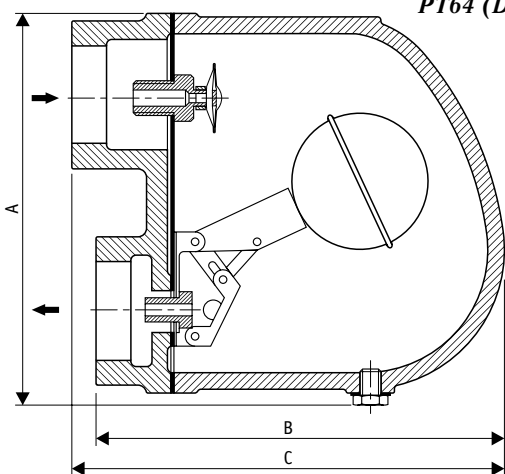
Присоединение: резьбовое.

Модификации: PT64-1,0 (максимальный перепад давлений 1,0 бар), PT64-2,0 (максимальный перепад давлений 2,0 бар), PT64-5,0 (максимальный перепад давлений 5,0 бар), PT64-8,5 (максимальный перепад давлений 8,5 бар).

Поставляемые запчасти: седло клапана, поплавок и рычаг в сборе, воздушный клапан, прокладки.



PT64 (DN50)



Спецификация			
№	Деталь	Материал	Кол-во (штук)
1	Корпус	Чугун	1
2	Крышка	Чугун	1
3	Шаровой поплавок и рычаг в сборе	AISI 304	1
4	Скоба	AISI 304	1
5	Седло клапана	AISI 410 или AISI 420	1
6	Воздушный клапан	Нержавеющая сталь	1
7	Прокладки	Паронитовая/не паронитовая	1
8	Дренажная заглушка	Сталь	1
9	Болт	Высокопрочный	*
10	Прокладка	Паронитовая/не паронитовая	1

* 6—8, в зависимости от модели конденсатоотводчика

Архангельск (8182)63-90-72
Астана (7172)727-132
Астрахань (8512)99-46-04
Барнаул (3852)73-04-60
Белгород (4722)40-23-64
Брянск (4832)59-03-52
Владивосток (423)249-28-31
Волгоград (844)278-03-48
Вологда (8172)26-41-59
Воронеж (473)204-51-73
Екатеринбург (343)384-55-89

Иваново (4932)77-34-06
Ижевск (3412)26-03-58
Казань (843)206-01-48
Калининград (4012)72-03-81
Калуга (4842)92-23-67
Кемерово (3842)65-04-62
Киров (8332)68-02-04
Краснодар (861)203-40-90
Красноярск (391)204-63-61
Курск (4712)77-13-04
Липецк (4742)52-20-81

Магнитогорск (3519)55-03-13
Москва (495)268-04-70
Мурманск (8152)59-64-93
Набережные Челны (8552)20-53-41
Нижний Новгород (831)429-08-12
Новокузнецк (3843)20-46-81
Новосибирск (383)227-86-73
Омск (3812)21-46-40
Орел (4862)44-53-42
Оренбург (3532)37-68-04
Пенза (8412)22-31-16

Пермь (342)205-81-47
Ростов-на-Дону (863)308-18-15
Рязань (4912)46-61-64
Самара (846)206-03-16
Санкт-Петербург (812)309-46-40
Саратов (845)249-38-78
Севастополь (8692)22-31-93
Симферополь (3652)67-13-56
Смоленск (4812)29-41-54
Сочи (862)225-72-31
Ставрополь (8652)20-65-13

Сургут (3462)77-98-35
Тверь (4822)63-31-35
Томск (3822)98-41-53
Тула (4872)74-02-29
Тюмень (3452)66-21-18
Ульяновск (8422)24-23-59
Уфа (347)229-48-12
Хабаровск (4212)92-98-04
Челябинск (351)202-03-61
Череповец (8202)49-02-64
Ярославль (4852)69-52-93

Киргизия (996)312-96-26-47 Казахстан (772)734-952-31 Таджикистан (992)427-82-92-69

А. Конденсатоотводчики

3. Конденсатоотводчики механические поплавковые

PT64

Монтаж

Стрелка на шильдике конденсатоотводчика должна быть направлена так, чтобы соблюдалось горизонтальное положение соединяющих труб.

Входное и выпускное отверстия имеют соответственное обозначение на корпусе.

Конденсатоотводчик устанавливается ниже уровня дренируемого оборудования.

Габаритные размеры, мм								
DN	A	B	C	D	E	F	G	Вес, кг
32, 40	206	213	15	77	79	110	—	7,0
50	226	240	255	3	126	49	127	12,0

Предельные условия эксплуатации	
Максимальное допустимое давление (бар)	16,0
Максимальная допустимая температура (°C)	220
Максимальное рабочее давление (бар)	8,5
Максимальная рабочая температура (°C)	220
Давление холодного гидротестирования (бар)	32,0

Расход конденсата, кг/ч		Перепад давления, бар													
Модель	DN	0,02	0,04	0,07	0,14	0,35	0,70	1,00	1,40	2,10	2,80	3,50	5,25	7,00	8,50
PT64-1,0	32,40	477	761	1090	1510	2270	3008	3428	—	—	—	—	—	—	—
	50	1033	1260	1646	2100	3133	4109	4938	—	—	—	—	—	—	—
PT64-2,0	32,40	454	602	772	1022	1537	2098	2511	2724	3178	—	—	—	—	—
	50	600	809	1158	1544	2352	3095	3542	3882	4536	—	—	—	—	—
PT64-5,0	32,40	243	327	441	591	868	1208	1358	1544	1816	1994	2157	2461	—	—
	50	377	495	672	908	1399	1873	2146	2361	2634	2917	3110	3512	—	—
PT64-8,5	32,40	173	232	307	400	595	772	938	1052	1231	1378	1465	1721	1907	2034
	50	250	305	398	563	897	1195	1385	1499	1739	1916	2089	2497	2779	3011

Архангельск (8182)63-90-72
Астана (7172)727-132
Астрахань (8512)99-46-04
Барнаул (3852)73-04-60
Белгород (4722)40-23-64
Брянск (4832)59-03-52
Владивосток (423)249-28-31
Волгоград (844)278-03-48
Вологда (8172)26-41-59
Воронеж (473)204-51-73
Екатеринбург (343)384-55-89

Иваново (4932)77-34-06
Ижевск (3412)26-03-58
Казань (843)206-01-48
Калининград (4012)72-03-81
Калуга (4842)92-23-67
Кемерово (3842)65-04-62
Киров (8332)68-02-04
Краснодар (861)203-40-90
Красноярск (391)204-63-61
Курск (4712)77-13-04
Липецк (4742)52-20-81

Магнитогорск (3519)55-03-13
Москва (495)268-04-70
Мурманск (8152)59-64-93
Набережные Челны (8552)20-53-41
Нижний Новгород (831)429-08-12
Новокузнецк (3843)20-46-81
Новосибирск (383)227-86-73
Омск (3812)21-46-40
Орел (4862)44-53-42
Оренбург (3532)37-68-04
Пенза (8412)22-31-16

Пермь (342)205-81-47
Ростов-на-Дону (863)308-18-15
Рязань (4912)46-61-64
Самара (846)206-03-16
Санкт-Петербург (812)309-46-40
Саратов (845)249-38-78
Севастополь (8692)22-31-93
Симферополь (3652)67-13-56
Смоленск (4812)29-41-54
Сочи (862)225-72-31
Ставрополь (8652)20-65-13

Сургут (3462)77-98-35
Тверь (4822)63-31-35
Томск (3822)98-41-53
Тула (4872)74-02-29
Тюмень (3452)66-21-18
Ульяновск (8422)24-23-59
Уфа (347)229-48-12
Хабаровск (4212)92-98-04
Челябинск (351)202-03-61
Череповец (8202)49-02-64
Ярославль (4852)69-52-93

Киргизия (996)312-96-26-47 Казахстан (772)734-952-31 Таджикистан (992)427-82-92-69

<http://pennant.nt-rt.ru> || ppr@nt-rt.ru