

А. Конденсатоотводчики

3. Конденсатоотводчики механические поплавковые

PT64H

Конденсатоотводчик поплавковый с термостатическим воздушным клапаном PT64H



Описание

Чугунные поплавковые конденсатоотводчики (со встроенным воздушным клапаном) предназначены для отвода конденсата из отопительных установок. Также применяются в промышленных установках низкого давления.

Характеристики

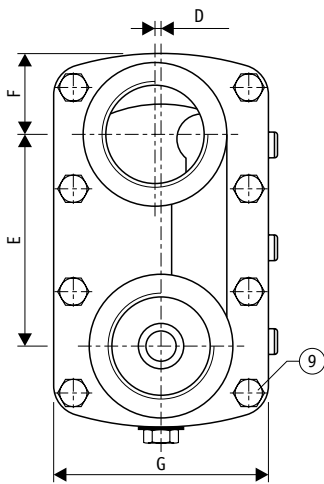
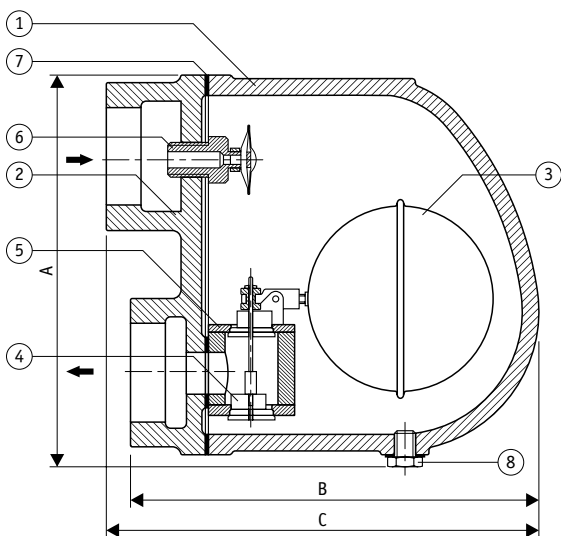
- Отвод горячего конденсата с температурой, близкой к температуре насыщения.
- Хороший отвод воздуха обеспечивает быстрый запуск системы.
- Подходит для систем с большими нагрузками по конденсату.
- Работоспособен при максимальной разнице давлений 3,5 бар.

Использование: насыщенный и перегретый пар.

Номинальный диаметр, DN: 50.

Присоединение: резьбовое.

Поставляемые запчасти: седло клапана, поплавок и рычаг в сборе, воздушный клапан, прокладки.



Спецификация			
№	Деталь	Материал	Кол-во (штук)
1	Корпус	Чугун	1
2	Крышка	Чугун	1
3	Шаровой поплавок и рычаг в сборе	AISI 304	1
4	Клапан	AISI 410 или AISI 420	2
5	Седло клапана	AISI 410 или AISI 420	2
6	Воздушный клапан	Нержавеющая сталь	1
7	Прокладки	Паронитовая/не паронитовая	1
8	Дренажная заглушка	Сталь	1
9	Болт	Высокопрочный	8

А. Конденсатоотводчики

Архангельск (8182)63-90-72
 Астана (7172)727-132
 Астрахань (8512)99-46-04
 Барнаул (3852)73-04-60
 Белгород (4722)40-23-64
 Брянск (4832)59-03-52
 Владивосток (423)249-28-31
 Волгоград (844)278-03-48
 Вологда (8172)26-41-59
 Воронеж (473)204-51-73
 Екатеринбург (343)384-55-89

Иваново (4932)77-34-06
 Ижевск (3412)26-03-58
 Казань (843)206-01-48
 Калининград (4012)72-03-81
 Калуга (4842)92-23-67
 Кемерово (3842)65-04-62
 Киров (8332)68-02-04
 Краснодар (861)203-40-90
 Красноярск (391)204-63-61
 Курск (4712)77-13-04
 Липецк (4742)52-20-81

Магнитогорск (3519)55-03-13
 Москва (495)268-04-70
 Мурманск (8152)59-64-93
 Набережные Челны (8552)20-53-41
 Нижний Новгород (831)429-08-12
 Новокузнецк (3843)20-46-81
 Новосибирск (383)227-86-73
 Омск (3812)21-46-40
 Орел (4862)44-53-42
 Оренбург (3532)37-68-04
 Пенза (8412)22-31-16

Пермь (342)205-81-47
 Ростов-на-Дону (863)308-18-15
 Рязань (4912)46-61-64
 Самара (846)206-03-16
 Санкт-Петербург (812)309-46-40
 Саратов (845)249-38-78
 Севастополь (8692)22-31-93
 Симферополь (3652)67-13-56
 Смоленск (4812)29-41-54
 Сочи (862)225-72-31
 Ставрополь (8652)20-65-13

Сургут (3462)77-98-35
 Тверь (4822)63-31-35
 Томск (3822)98-41-53
 Тула (4872)74-02-29
 Тюмень (3452)66-21-18
 Ульяновск (8422)24-23-59
 Уфа (347)229-48-12
 Хабаровск (4212)92-98-04
 Челябинск (351)202-03-61
 Череповец (8202)49-02-64
 Ярославль (4852)69-52-93

Киргизия (996)312-96-26-47 Казахстан (772)734-952-31 Таджикистан (992)427-82-92-69

<http://pennant.nt-rt.ru> || ppr@nt-rt.ru

А. Конденсатоотводчики

3. Конденсатоотводчики механические поплавковые

PT64H

Монтаж

Стрелка на шильдике конденсатоотводчика должна быть направлена так, чтобы соблюдалось горизонтальное положение соединяющих труб.

Входное и выпускное отверстия имеют соответственное обозначение на корпусе.

Конденсатоотводчик устанавливается ниже уровня дренируемого оборудования.

Габаритные размеры, мм								
DN	A	B	C	D	E	F	G	Вес, кг
50	226	240	255	3	126	49	127	13,2

Предельные условия эксплуатации	
Максимальное допустимое давление (бар)	16,0
Максимальная допустимая температура (°C)	220
Максимальное рабочее давление (бар)	3,5
Максимальная рабочая температура (°C)	220
Давление холодного гидротестирования (бар)	32,0

А. Конденсатоотводчики

Расход конденсата, кг/ч		Перепад давления, бар									
Модель	DN	0,02	0,04	0,07	0,14	0,35	0,70	1,40	2,10	2,80	3,50
PT64H-3,5	50	173	232	307	400	595	772	938	1052	1231	2034

Архангельск (8182)63-90-72
Астана (7172)727-132
Астрахань (8512)99-46-04
Барнаул (3852)73-04-60
Белгород (4722)40-23-64
Брянск (4832)59-03-52
Владивосток (423)249-28-31
Волгоград (844)278-03-48
Вологда (8172)26-41-59
Воронеж (473)204-51-73
Екатеринбург (343)384-55-89

Иваново (4932)77-34-06
Ижевск (3412)26-03-58
Казань (843)206-01-48
Калининград (4012)72-03-81
Калуга (4842)92-23-67
Кемерово (3842)65-04-62
Киров (8332)68-02-04
Краснодар (861)203-40-90
Красноярск (391)204-63-61
Курск (4712)77-13-04
Липецк (4742)52-20-81

Магнитогорск (3519)55-03-13
Москва (495)268-04-70
Мурманск (8152)59-64-93
Набережные Челны (8552)20-53-41
Нижний Новгород (831)429-08-12
Новокузнецк (3843)20-46-81
Новосибирск (383)227-86-73
Омск (3812)21-46-40
Орел (4862)44-53-42
Оренбург (3532)37-68-04
Пенза (8412)22-31-16

Пермь (342)205-81-47
Ростов-на-Дону (863)308-18-15
Рязань (4912)46-61-64
Самара (846)206-03-16
Санкт-Петербург (812)309-46-40
Саратов (845)249-38-78
Севастополь (8692)22-31-93
Симферополь (3652)67-13-56
Смоленск (4812)29-41-54
Сочи (862)225-72-31
Ставрополь (8652)20-65-13

Сургут (3462)77-98-35
Тверь (4822)63-31-35
Томск (3822)98-41-53
Тула (4872)74-02-29
Тюмень (3452)66-21-18
Ульяновск (8422)24-23-59
Уфа (347)229-48-12
Хабаровск (4212)92-98-04
Челябинск (351)202-03-61
Череповец (8202)49-02-64
Ярославль (4852)69-52-93

Киргизия (996)312-96-26-47 Казахстан (772)734-952-31 Таджикистан (992)427-82-92-69

<http://pennant.nt-rt.ru> || ppr@nt-rt.ru