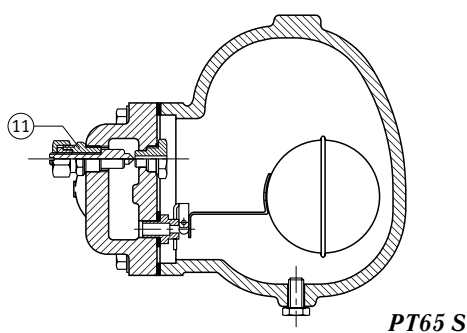
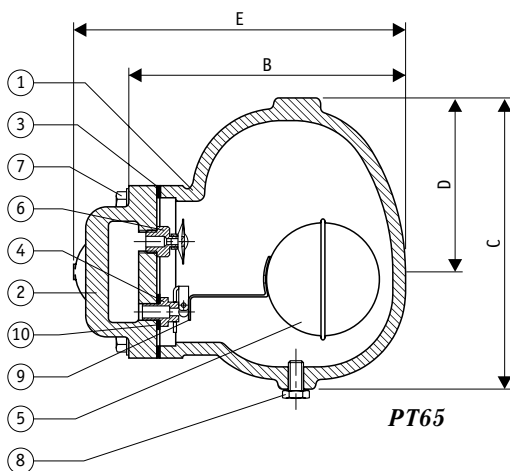


Конденсатоотводчик поплавковый с термостатическим воздушным клапаном PT65 (DN25) | Чугунная конструкция



### Описание

Чугунный поплавковый конденсатоотводчик PT65 (со встроенным воздушным клапаном) предназначен для отвода конденсата из отопительных установок с давлением от низкого до среднего, а также для применения в других технологических установках. Как правило, применяются в нагревательных, теплообменных устройствах, а также для осушителей и ёмкостей с обогревательной рубашкой.

Поставляются следующие типы:

- PT65 — с термостатическим воздушным клапаном;
- PT65 S — с паровыпускным клапаном;
- PT65 С — с паровыпускным клапаном и с термостатическим воздушным клапаном.

### Характеристики

- Регулируемый отвод конденсата при паровой температуре.
- Превосходный отвод воздуха (термостатическим воздушным клапаном).

**Использование:** насыщенный и перегретый пар.

**Номинальный диаметр, DN:** 25.

**Присоединение:** резьбовое.

**Модификации:** PT65-4,5 (максимальный перепад давлений 4,5 бар), PT65-10,0 (максимальный перепад давлений 10,0 бар), PT65-14,0 (максимальный перепад давлений 14,0 бар).

**Поставляемые запчасти:** седло клапана, поплавок и рычаг в сборе, воздушный клапан, прокладки.

Спецификация			
№	Деталь	Материал	Кол-во (штук)
1	Корпус	Чугун	1
2	Крышка	Чугун	1
3	Прокладка	Паронитовая/не паронитовая	1
4	Седло клапана	AISI 410 или AISI 420	1
5	Шаровой поплавок и рычаг в сборе	AISI 304	1
6	Воздушный клапан в сборе	Нержавеющая сталь	1
7	Болт	AISI 304	4
8	Дренажная заглушка	Углеродистая сталь	1
9	Скоба в сборе	AISI 304	1
10	Прокладка	Медь	1
11	Паровыпускной клапан в сборе	AISI 304	1

Архангельск (8182)63-90-72  
 Астана (7172)727-132  
 Астрахань (8512)99-46-04  
 Барнаул (3852)73-04-60  
 Белгород (4722)40-23-64  
 Брянск (4832)59-03-52  
 Владивосток (423)249-28-31  
 Волгоград (844)278-03-48  
 Вологда (8172)26-41-59  
 Воронеж (473)204-51-73  
 Екатеринбург (343)384-55-89

Иваново (4932)77-34-06  
 Ижевск (3412)26-03-58  
 Казань (843)206-01-48  
 Калининград (4012)72-03-81  
 Калуга (4842)92-23-67  
 Кемерово (3842)65-04-62  
 Киров (8332)68-02-04  
 Краснодар (861)203-40-90  
 Красноярск (391)204-63-61  
 Курск (4712)77-13-04  
 Липецк (4742)52-20-81

Магнитогорск (3519)55-03-13  
 Москва (495)268-04-70  
 Мурманск (8152)59-64-93  
 Набережные Челны (8552)20-53-41  
 Нижний Новгород (831)429-08-12  
 Новокузнецк (3843)20-46-81  
 Новосибирск (383)227-86-73  
 Омск (3812)21-46-40  
 Орел (4862)44-53-42  
 Оренбург (3532)37-68-04  
 Пенза (8412)22-31-16

Пермь (342)205-81-47  
 Ростов-на-Дону (863)308-18-15  
 Рязань (4912)46-61-64  
 Самара (846)206-03-16  
 Санкт-Петербург (812)309-46-40  
 Саратов (845)249-38-78  
 Севастополь (8692)22-31-93  
 Симферополь (3652)67-13-56  
 Смоленск (4812)29-41-54  
 Сочи (862)225-72-31  
 Ставрополь (8652)20-65-13

Сургут (3462)77-98-35  
 Тверь (4822)63-31-35  
 Томск (3822)98-41-53  
 Тула (4872)74-02-29  
 Тюмень (3452)66-21-18  
 Ульяновск (8422)24-23-59  
 Уфа (347)229-48-12  
 Хабаровск (4212)92-98-04  
 Челябинск (351)202-03-61  
 Череповец (8202)49-02-64  
 Ярославль (4852)69-52-93

Киргизия (996)312-96-26-47    Казахстан (772)734-952-31    Таджикистан (992)427-82-92-69

# А. Конденсатоотводчики

## 3. Конденсатоотводчики механические поплавковые

PT65

### Монтаж

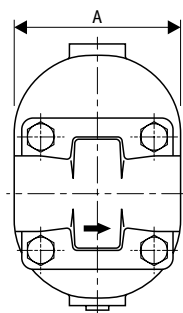
Конденсатоотводчик устанавливается горизонтально, с потоком справа налево.

Конденсатоотводчик устанавливается ниже уровня дренажного устройства таким образом, чтобы рычаг поплавка находился в горизонтальной плоскости, а сам поплавок двигался в вертикальном направлении, при этом направление потока должно соответствовать обозначению (стрелке) на корпусе.

Надпись „TOP“ на шильдике обозначает верхнюю сторону конденсатоотводчика.

Габаритные размеры, мм						
DN	A	B	C	D	E	Вес, кг
25	120	188	170	105	215	7,0

Предельные условия эксплуатации	
Максимальное допустимое давление (бар)	16
Максимальная допустимая температура (°C)	220
Максимальное рабочее давление (бар)	14
Максимальная рабочая температура (°C)	220
Давление холодного гидротестирования (бар)	32



Резьбовое присоединение

Расход конденсата, кг/ч		Перепад давления, бар																
Модель	DN	0,5	1,0	1,5	2,0	3,0	4,0	4,5	5,0	6,0	7,0	8,0	9,0	10,0	11,0	12,0	13,0	14,0
PT65-4,5	25	840	945	1049	1155	1358	1569	1673	—	—	—	—	—	—	—	—	—	—
PT65-10,0	25	604	654	710	760	870	974	1024	1079	1185	1290	1394	1499	1603	—	—	—	—
PT65-14,0	25	425	454	480	510	565	620	645	675	730	785	839	895	949	1004	1064	1120	1174

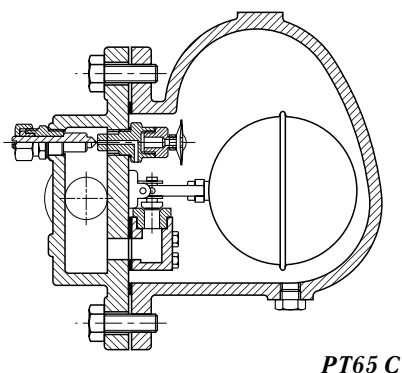
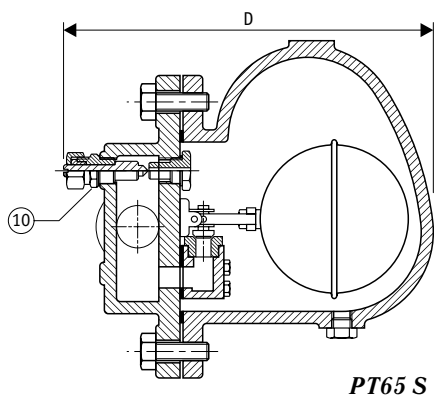
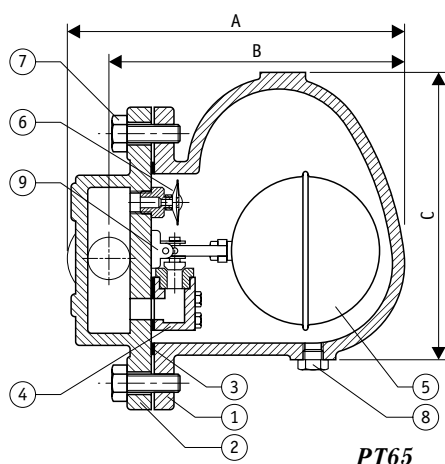
Как заказать? Заказные артикулы на странице II.E.2-123

## А. Конденсатоотводчики

### 3. Конденсатоотводчики механические поплавковые

PT65

Конденсатоотводчик поплавковый с термостатическим воздушным клапаном PT65 (DN40, DN50) | Чугунная конструкция



#### Описание

Чугунный поплавковый конденсатоотводчик PT65 (со встроенным воздушным клапаном) предназначен для отвода конденсата из отопительных установок с давлением от низкого до среднего, а также для применения в других технологических установках. Как правило, применяются в нагревательных, теплообменных устройствах, а также для осушителей и ёмкостей с обогревательной рубашкой.

Поставляются следующие типы:

- PT65 — с термостатическим воздушным клапаном;
- PT65 S — с паровыпускным клапаном;
- PT65 C — с паровыпускным клапаном и с термостатическим воздушным клапаном.

#### Характеристики

- Регулируемый отвод конденсата при паровой температуре.
- Превосходный отвод воздуха (термостатическим воздушным клапаном).

**Использование:** насыщенный и перегретый пар.

**Номинальный диаметр, DN:** 40, 50.

**Присоединение:** резьбовое.

**Модификации:** PT65-4,5 (максимальный перепад давлений 4,5 бар), PT65-10,0 (максимальный перепад давлений 10,0 бар), PT65-14,0 (максимальный перепад давлений 14,0 бар).

**Поставляемые запчасти:** седло клапана, поплавок и рычаг в сборе, воздушный клапан, прокладки.

Спецификация			
№	Деталь	Материал	Кол-во (штук)
1	Корпус	Чугун	1
2	Крышка	Чугун	1
3	Прокладка	Паронитовая/не паронитовая	1
4	Седло клапана	AISI 410 или AISI 420	1
5	Шаровой поплавок и рычаг в сборе	AISI 304	1
6	Воздушный клапан в сборе	Нержавеющая сталь	1
7	Болт	AISI 304	6
8	Дренажная заглушка	Углеродистая сталь	1
9	Скоба в сборе	AISI 304	1
10	Паровыпускной клапан	AISI 304	1

# А. Конденсатоотводчики

## 3. Конденсатоотводчики механические поплавковые

PT65

### Монтаж

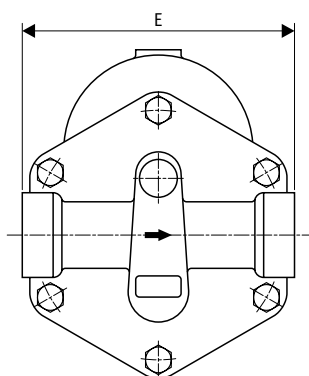
Конденсатоотводчик устанавливается горизонтально, с потоком справа налево.

Конденсатоотводчик устанавливается ниже уровня дренажного устройства таким образом, чтобы рычаг поплавка находился в горизонтальной плоскости, а сам поплавок двигался в вертикальном направлении, при этом направление потока должно соответствовать обозначению (стрелке) на корпусе.

Надпись „TOP“ на шильдике обозначает верхнюю сторону конденсатоотводчика.

Габаритные размеры, мм						
DN	A	B	C	D	E	Вес, кг
40, 50	330	279	270	360	230	29,0

Предельные условия эксплуатации	
Максимальное допустимое давление (бар)	16
Максимальная допустимая температура (°C)	220
Максимальное рабочее давление (бар)	14
Максимальная рабочая температура (°C)	220
Давление холодного гидротестирования (бар)	32



Резьбовое присоединение

Расход конденсата, кг/ч		Перепад давления, бар																	
Модель	DN	0,5	1,0	1,5	2,0	3,0	4,0	4,5	5,0	6,0	7,0	8,0	9,0	10,0	11,0	12,0	13,0	14,0	
PT65-4,5	40, 50	3022	3272	3521	3787	4295	4795	5056	—	—	—	—	—	—	—	—	—	—	—
PT65-10,0	40, 50	2234	2684	2847	2920	3097	3337	3417	3526	3700	4030	4404	4790	5119	—	—	—	—	—
PT65-14,0	40, 50	1944	2268	2538	2777	2972	3097	3176	3251	3367	3620	3887	4125	4366	4586	4795	4994	5190	—

Архангельск (8182)63-90-72  
Астана (7172)727-132  
Астрахань (8512)99-46-04  
Барнаул (3852)73-04-60  
Белгород (472)40-23-64  
Брянск (4832)59-03-52  
Владивосток (423)249-28-31  
Волгоград (844)278-03-48  
Вологда (8172)26-41-59  
Воронеж (473)204-51-73  
Екатеринбург (343)384-55-89

Иваново (4932)77-34-06  
Ижевск (3412)26-03-58  
Казань (843)206-01-48  
Калининград (4012)72-03-81  
Калуга (4842)92-23-67  
Кемерово (3842)65-04-62  
Киров (8332)68-02-04  
Краснодар (861)203-40-90  
Красноярск (391)204-63-61  
Курск (4712)77-13-04  
Липецк (4742)52-20-81

Магнитогорск (3519)55-03-13  
Москва (495)268-04-70  
Мурманск (8152)59-64-93  
Набережные Челны (8552)20-53-41  
Нижегород (831)429-08-12  
Новокузнецк (3843)20-46-81  
Новосибирск (383)227-86-73  
Омск (3812)21-46-40  
Орел (4862)44-53-42  
Оренбург (3532)37-68-04  
Пенза (8412)22-31-16

Пермь (342)205-81-47  
Ростов-на-Дону (863)308-18-15  
Рязань (4912)46-61-64  
Самара (846)206-03-16  
Санкт-Петербург (812)309-46-40  
Саратов (845)249-38-78  
Севастополь (8692)22-31-93  
Симферополь (3652)67-13-56  
Смоленск (4812)29-41-54  
Сочи (862)225-72-31  
Ставрополь (8652)20-65-13

Сургут (3462)77-98-35  
Тверь (4822)63-31-35  
Томск (3822)98-41-53  
Тула (4872)74-02-29  
Тюмень (3452)66-21-18  
Ульяновск (8422)24-23-59  
Уфа (347)229-48-12  
Хабаровск (4212)92-98-04  
Челябинск (351)202-03-61  
Череповец (8202)49-02-64  
Ярославль (4852)69-52-93

Киргизия (996)312-96-26-47    Казахстан (772)734-952-31    Таджикистан (992)427-82-92-69

<http://pennant.nt-rt.ru> || [ppr@nt-rt.ru](mailto:ppr@nt-rt.ru)