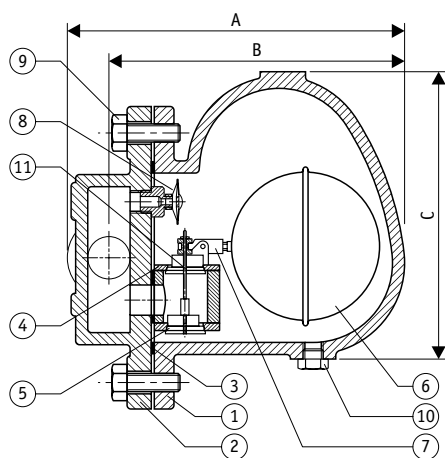
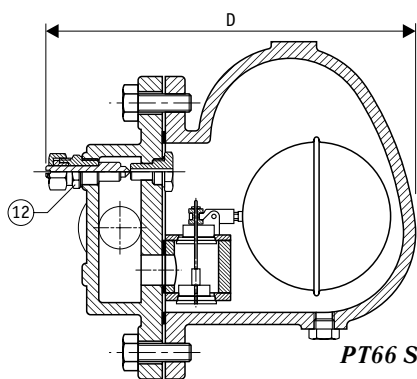


Конденсатоотводчик поплавковый с термостатическим воздушным клапаном PT66 (DN40, DN50) | Чугунная конструкция



PT66



PT66 S

### Описание

Чугунный поплавковый конденсатоотводчик (со встроенным воздушным клапаном) PT66 предназначен для отвода конденсата из отопительных установок с давлением от низкого до среднего, а также для применения в других технологических установках. Как правило, применяются в нагревательных, теплообменных устройствах, а также для осушителей и ёмкостей с обогревательной рубашкой.

Поставляются следующие типы:

- PT66 — с термостатическим воздушным клапаном;
- PT66 S — с паровыпускным клапаном;
- PT66 C — с паровыпускным клапаном и с термостатическим воздушным клапаном.

### Характеристики

- Регулируемый отвод конденсата при паровой температуре.
- Превосходный отвод воздуха (термостатическим воздушным клапаном).

**Использование:** насыщенный и перегретый пар.

**Номинальный диаметр, DN:** 40, 50.

**Присоединение:** резьбовое, сварное в раструб, фланцевое.

**Модификации:** PT66-4,5 (максимальный перепад давлений 4,5 бар), PT66-10,0 (максимальный перепад давлений 10,0 бар), PT66-14,0 (максимальный перепад давлений 14,0 бар).

**Поставляемые запчасти:** седло клапана, поплавок и рычаг в сборе, воздушный клапан, прокладки.

Спецификация			
№	Деталь	Материал	Кол-во (штук)
1	Корпус	ASTM A216 Gr. WCB (литая сталь)	1
2	Крышка	ASTM A216 Gr. WCB (литая сталь)	1
3	Прокладка	Паронитовая/не паронитовая	1
4	Седло клапана	AISI 410 или AISI 420	1
5	Шток клапана	AISI 410 или AISI 420	1
6	Шаровой поплавок	AISI 304	1
7	Рычаг	AISI 304	1
8	Воздушный клапан в сборе	Нержавеющая сталь	1
9	Болт	ASTM A193 Gr. B7	6
10	Дренажная заглушка	Углеродистая сталь	1
11	Скоба в сборе	AISI 304	1
12	Паровыпускной клапан	AISI 304	1

Архангельск (8182)63-90-72  
Астана (7172)727-132  
Астрахань (8512)99-46-04  
Барнаул (3852)73-04-60  
Белгород (4722)40-23-64  
Брянск (4832)59-03-52  
Владивосток (423)249-28-31  
Волгоград (844)278-03-48  
Вологда (8172)26-41-59  
Воронеж (473)204-51-73  
Екатеринбург (343)384-55-89

Иваново (4932)77-34-06  
Ижевск (3412)26-03-58  
Казань (843)206-01-48  
Калининград (4012)72-03-81  
Калуга (4842)92-23-67  
Кемерово (3842)65-04-62  
Киров (8332)68-02-04  
Краснодар (861)203-40-90  
Красноярск (391)204-63-61  
Курск (4712)77-13-04  
Липецк (4742)52-20-81

Магнитогорск (3519)55-03-13  
Москва (495)268-04-70  
Мурманск (8152)59-64-93  
Набережные Челны (8552)20-53-41  
Нижний Новгород (831)429-08-12  
Новокузнецк (3843)20-46-81  
Новосибирск (383)227-86-73  
Омск (3812)21-46-40  
Орел (4862)44-53-42  
Оренбург (3532)37-68-04  
Пенза (8412)22-31-16

Пермь (342)205-81-47  
Ростов-на-Дону (863)308-18-15  
Рязань (4912)46-61-64  
Самара (846)206-03-16  
Санкт-Петербург (812)309-46-40  
Саратов (845)249-38-78  
Севастополь (8692)22-31-93  
Симферополь (3652)67-13-56  
Смоленск (4812)29-41-54  
Сочи (862)225-72-31  
Ставрополь (8652)20-65-13

Сургут (3462)77-98-35  
Тверь (4822)63-31-35  
Томск (3822)98-41-53  
Тула (4872)74-02-29  
Тюмень (3452)66-21-18  
Ульяновск (8422)24-23-59  
Уфа (347)229-48-12  
Хабаровск (4212)92-98-04  
Челябинск (351)202-03-61  
Череповец (8202)49-02-64  
Ярославль (4852)69-52-93

Киргизия (996)312-96-26-47    Казахстан (772)734-952-31    Таджикистан (992)427-82-92-69

<http://pennant.nt-rt.ru> || [ppr@nt-rt.ru](mailto:ppr@nt-rt.ru)

# А. Конденсатоотводчики

## 3. Конденсатоотводчики механические поплавковые

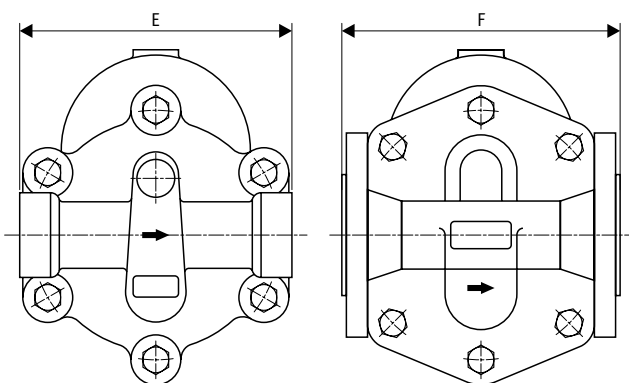
PT66

### Монтаж

Конденсатоотводчик устанавливается горизонтально, с потоком справа налево.

Конденсатоотводчик устанавливается ниже уровня дренажно-го устройства таким образом, чтобы рычаг поплавка находился в горизонтальной плоскости, а сам поплавок двигался в вертикальном направлении, при этом направление потока должно соответствовать обозначению (стрелке) на корпусе.

Надпись „TOP“ на шильдике обозначает верхнюю сторону конденсатоотводчика.



Резьбовое присоединение      Фланцевое присоединение

Габаритные размеры, мм						
DN	A	B	C	D	E	F
40, 50	330	279	270	360	252	230

Вес, кг		
DN	Присоединение	
	Сварное	Фланцевое <sup>*)</sup>
40, 50	29,0	35,0

<sup>\*)</sup> фланцы по стандарту ASME B16.5

Предельные условия эксплуатации	
Максимальное допустимое давление (бар)	16
Максимальная допустимая температура (°C)	220
Максимальное рабочее давление (бар)	14
Максимальная рабочая температура (°C)	220
Давление холодного гидротестирования (бар)	32

А. Конденсатоотводчики

Расход конденсата, кг/ч		Перепад давления, бар																
Модель	Размер дроссельного отверстия, мм <sup>3)</sup>	Перепад давления, бар																
		0,04	0,07	0,14	0,35	0,70	1,00	1,40	2,10	2,80	3,50	4,50	5,25	7,00	8,50	10,00	12,25	14,00
PT66-4,5	28,0	3150	3850	5220	6045	6390	7400	8025	9940	11 550	12 910	15 300	—	—	—	—	—	—
PT66-10,0	20,0	2035	2560	2820	3760	4700	5745	6525	7310	7830	8610	9800	10 440	12 005	13 310	15 050	—	—
PT66-14,0	16,0	1300	1575	2230	2580	3000	3660	4175	4675	5015	5510	6325	6670	7675	8510	9005	10 525	11 645

<sup>3)</sup> двухседельной клапан

Архангельск (8182)63-90-72  
Астана (7172)727-132  
Астрахань (8512)99-46-04  
Барнаул (3852)73-04-60  
Белгород (4722)40-23-64  
Брянск (4832)59-03-52  
Владивосток (423)249-28-31  
Волгоград (844)278-03-48  
Вологда (8172)26-41-59  
Воронеж (473)204-51-73  
Екатеринбург (343)384-55-89

Иваново (4932)77-34-06  
Ижевск (3412)26-03-58  
Казань (843)206-01-48  
Калининград (4012)72-03-81  
Калуга (4842)92-23-67  
Кемерово (3842)65-04-62  
Киров (8332)68-02-04  
Краснодар (861)203-40-90  
Красноярск (391)204-63-61  
Курск (4712)77-13-04  
Липецк (4742)52-20-81

Магнитогорск (3519)55-03-13  
Москва (495)268-04-70  
Мурманск (8152)59-64-93  
Набережные Челны (8552)20-53-41  
Нижний Новгород (831)429-08-12  
Новокузнецк (3843)20-46-81  
Новосибирск (383)227-86-73  
Омск (3812)21-46-40  
Орел (4862)44-53-42  
Оренбург (3532)37-68-04  
Пенза (8412)22-31-16

Пермь (342)205-81-47  
Ростов-на-Дону (863)308-18-15  
Рязань (4912)46-61-64  
Самара (846)206-03-16  
Санкт-Петербург (812)309-46-40  
Саратов (845)249-38-78  
Севастополь (8692)22-31-93  
Симферополь (3652)67-13-56  
Смоленск (4812)29-41-54  
Сочи (862)225-72-31  
Ставрополь (8652)20-65-13

Сургут (3462)77-98-35  
Тверь (4822)63-31-35  
Томск (3822)98-41-53  
Тула (4872)74-02-29  
Тюмень (3452)66-21-18  
Ульяновск (8422)24-23-59  
Уфа (347)229-48-12  
Хабаровск (4212)92-98-04  
Челябинск (351)202-03-61  
Череповец (8202)49-02-64  
Ярославль (4852)69-52-93

Киргизия (996)312-96-26-47    Казахстан (772)734-952-31    Таджикистан (992)427-82-92-69

<http://pennant.nt-rt.ru> || [pnr@nt-rt.ru](mailto:pnr@nt-rt.ru)