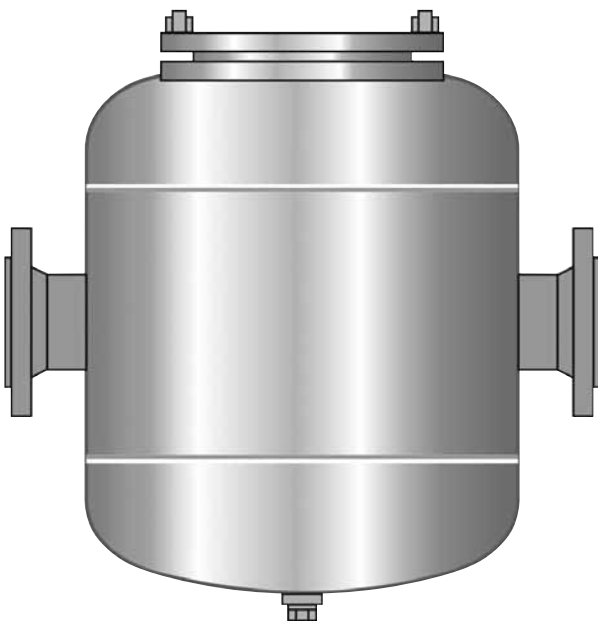


Конденсатоотводчик поплавковый высокопроизводительный PT67



#### Описание

Поплавковый высокопроизводительный конденсатоотводчик (с возможностью ручного вентилирования) PT67 предназначен для отвода конденсата из отопительных установок с давлением от низкого до среднего, а также для применения в других технологических установках. Как правило, применяются в нагревательных, теплообменных устройствах, а также для осушителей и ёмкостей с обогревательной рубашкой.

#### Характеристики

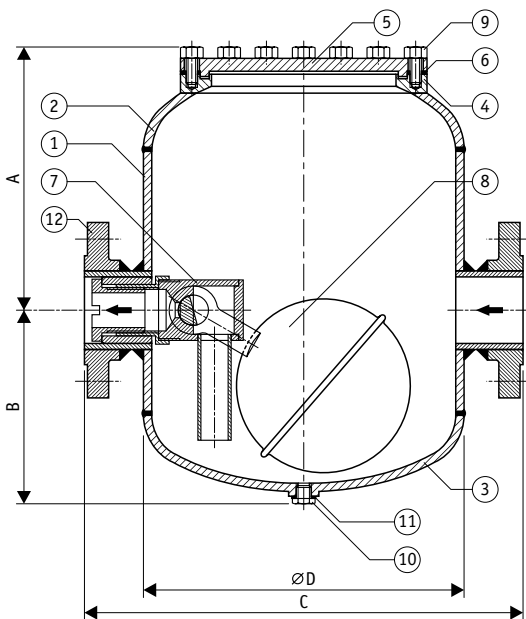
- Регулируемый отвод конденсата при паровой температуре.

**Использование:** насыщенный и перегретый пар.

**Номинальный диаметр, DN:** 50, 65.

**Присоединение:** фланцевое.

**Модификации:** PT67-5,0 (максимальный перепад давлений 5,0 бар), PT67-12,5 (максимальный перепад давлений 12,5 бар).



Спецификация			
№	Деталь	Материал	Кол-во (штук)
1	Корпус	ASTM A516 Gr. 70	1
2	Верхняя часть корпуса	ASTM A516 Gr. 70	1
3	Нижняя часть корпуса	ASTM A516 Gr. 70	1
4	Фланец корпуса	ASTM A516 Gr. 70	1
5	Крышка	ASTM A516 Gr. 70	1
6	Прокладка крышки	Паронитовая/не паронитовая	1
7	Клапан в сборе	Нержавеющая сталь	1
8	Шаровой поплавок в сборе	AISI 304	1
9	Болт	Высокопрочный	12
10	Дренажная заглушка	Углеродистая сталь	1
11	Прокладка	Нержавеющая сталь	1
12	Фланец	ASTM A105	2

Архангельск (8182)63-90-72  
Астана (7172)727-132  
Астрахань (8512)99-46-04  
Барнаул (3852)73-04-60  
Белгород (4722)40-23-64  
Брянск (4832)59-03-52  
Владивосток (423)249-28-31  
Волгоград (844)278-03-48  
Вологда (8172)26-41-59  
Воронеж (473)204-51-73  
Екатеринбург (343)384-55-89

Иваново (4932)77-34-06  
Ижевск (3412)26-03-58  
Казань (843)206-01-48  
Калининград (4012)72-03-81  
Калуга (4842)92-23-67  
Кемерово (3842)65-04-62  
Киров (8332)68-02-04  
Краснодар (861)203-40-90  
Красноярск (391)204-63-61  
Курск (4712)77-13-04  
Липецк (4742)52-20-81

Магнитогорск (3519)55-03-13  
Москва (495)268-04-70  
Мурманск (8152)59-64-93  
Набережные Челны (8552)20-53-41  
Нижний Новгород (831)429-08-12  
Новокузнецк (3843)20-46-81  
Новосибирск (383)227-86-73  
Омск (3812)21-46-40  
Орел (4862)44-53-42  
Оренбург (3532)37-68-04  
Пенза (8412)22-31-16

Пермь (342)205-81-47  
Ростов-на-Дону (863)308-18-15  
Рязань (4912)46-61-64  
Самара (846)206-03-16  
Санкт-Петербург (812)309-46-40  
Саратов (845)249-38-78  
Севастополь (8692)22-31-93  
Симферополь (3652)67-13-56  
Смоленск (4812)29-41-54  
Сочи (862)225-72-31  
Ставрополь (8652)20-65-13

Сургут (3462)77-98-35  
Тверь (4822)63-31-35  
Томск (3822)98-41-53  
Тула (4872)74-02-29  
Тюмень (3452)66-21-18  
Ульяновск (8422)24-23-59  
Уфа (347)229-48-12  
Хабаровск (4212)92-98-04  
Челябинск (351)202-03-61  
Череповец (8202)49-02-64  
Ярославль (4852)69-52-93

Киргизия (996)312-96-26-47 Казахстан (772)734-952-31 Таджикистан (992)427-82-92-69

# А. Конденсатоотводчики

## 3. Конденсатоотводчики механические поплавковые

PT67

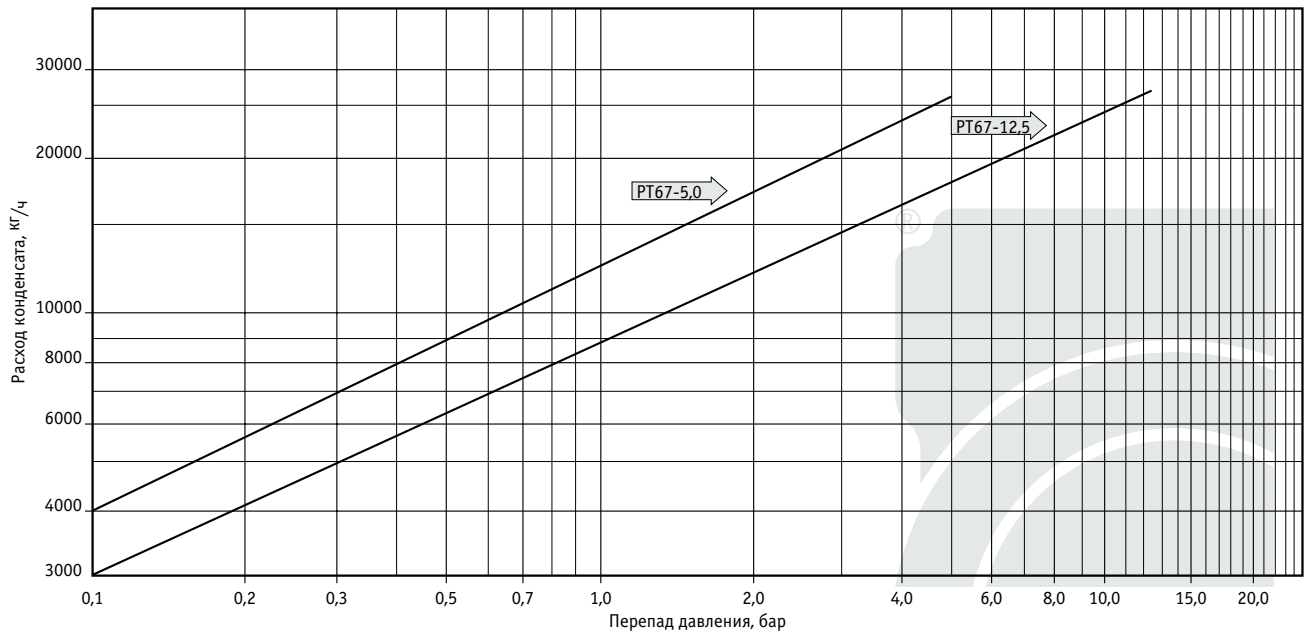
### Монтаж

Конденсатоотводчик устанавливается горизонтально, с потоком справа налево.

Конденсатоотводчик устанавливается ниже уровня дренажно-го устройства таким образом, чтобы рычаг поплавка находился в горизонтальной плоскости, а сам поплавок двигался в вертикальном направлении.

Габаритные размеры, мм					
DN	A	B	C	∅D	Вес, кг
50, 65	325	325	465	635	ок. 120

Предельные условия эксплуатации	
Максимальное допустимое давление (бар)	25
Максимальная допустимая температура (°C)	325
Максимальное рабочее давление (бар)	22
Максимальная рабочая температура (°C)	325



Архангельск (8182)63-90-72  
 Астана (7172)727-132  
 Астрахань (8512)99-46-04  
 Барнаул (3852)73-04-60  
 Белгород (4722)40-23-64  
 Брянск (4832)59-03-52  
 Владивосток (423)249-28-31  
 Волгоград (844)278-03-48  
 Вологда (8172)26-41-59  
 Воронеж (473)204-51-73  
 Екатеринбург (343)384-55-89

Иваново (4932)77-34-06  
 Ижевск (3412)26-03-58  
 Казань (843)206-01-48  
 Калининград (4012)72-03-81  
 Калуга (4842)92-23-67  
 Кемерово (3842)65-04-62  
 Киров (8332)68-02-04  
 Краснодар (861)203-40-90  
 Красноярск (391)204-63-61  
 Курск (4712)77-13-04  
 Липецк (4742)52-20-81

Магнитогорск (3519)55-03-13  
 Москва (495)268-04-70  
 Мурманск (8152)59-64-93  
 Набережные Челны (8552)20-53-41  
 Нижний Новгород (831)429-08-12  
 Новокузнецк (3843)20-46-81  
 Новосибирск (383)227-86-73  
 Омск (3812)21-46-40  
 Орел (4862)44-53-42  
 Оренбург (3532)37-68-04  
 Пенза (8412)22-31-16

Пермь (342)205-81-47  
 Ростов-на-Дону (863)308-18-15  
 Рязань (4912)46-61-64  
 Самара (846)206-03-16  
 Санкт-Петербург (812)309-46-40  
 Саратов (845)249-38-78  
 Севастополь (8692)22-31-93  
 Симферополь (3652)67-13-56  
 Смоленск (4812)29-41-54  
 Сочи (862)225-72-31  
 Ставрополь (8652)20-65-13

Сургут (3462)77-98-35  
 Тверь (4822)63-31-35  
 Томск (3822)98-41-53  
 Тула (4872)74-02-29  
 Тюмень (3452)66-21-18  
 Ульяновск (8422)24-23-59  
 Уфа (347)229-48-12  
 Хабаровск (4212)92-98-04  
 Челябинск (351)202-03-61  
 Череповец (8202)49-02-64  
 Ярославль (4852)69-52-93

Киргизия (996)312-96-26-47    Казахстан (772)734-952-31    Таджикистан (992)427-82-92-69

<http://pennant.nt-rt.ru> || [ppr@nt-rt.ru](mailto:ppr@nt-rt.ru)